



Oceanic

Sauna & Steam

**STUFA PER SAUNA
con controlli integrati (BIC)
Manuale di installazione**



Indice

1. Introduzione	pag. 3
2. Note importanti	pag. 3
3. Precauzioni di sicurezza	pag. 3
4. Collegamenti elettrici	pag. 3
4.1 Diagramma dei collegamenti	pag. 4
5. Parametri della stufa BIC per sauna	pag. 5
5.1 struttura e componenti della stufa	pag. 5
5.2 diagramma dettagliato dei collegamenti	pag. 6
5.3 Descrizione del pannello di controllo	pag. 7
5.4 Struttura e parti del sensore di temperatura	pag. 8
5.5 Parametri e dimensioni del sensore di temperatura	pag. 8
5.6 Posizionamento del sensore della temperatura	pag. 9
6. Installazione	pag. 10
6.1 Checklist: prima dell'installazione	pag. 10
6.2 Distanze minime	pag. 10
6.3 Posizionamento della stufa	pag. 11
7. Funzionamento e test	pag. 12
8. Guida alla risoluzione dei problemi più comuni	pag. 13
9. Manutenzione	pag. 13
9.1 Manutenzione generale	pag. 13
9.2 Manutenzione stufa	pag. 13
9.3 Manutenzione cabina sauna	pag. 14
10. Garanzia e post-vendita	pag. 14

1. Introduzione

Grazie per aver acquistato la nostra stufa per sauna Oceanic; vi raccomandiamo di leggere attentamente queste istruzioni prima di iniziare ad utilizzarla, poiché contengono importanti informazioni riguardo l'installazione e la manutenzione.

Le stufe dai 2.5 ai 9kW di potenza, con controlli integrati, possono essere collegati monofase o trifase. Ogni stufa Oceanic è accuratamente testata prima di essere immessa sul mercato.

2. Note importanti

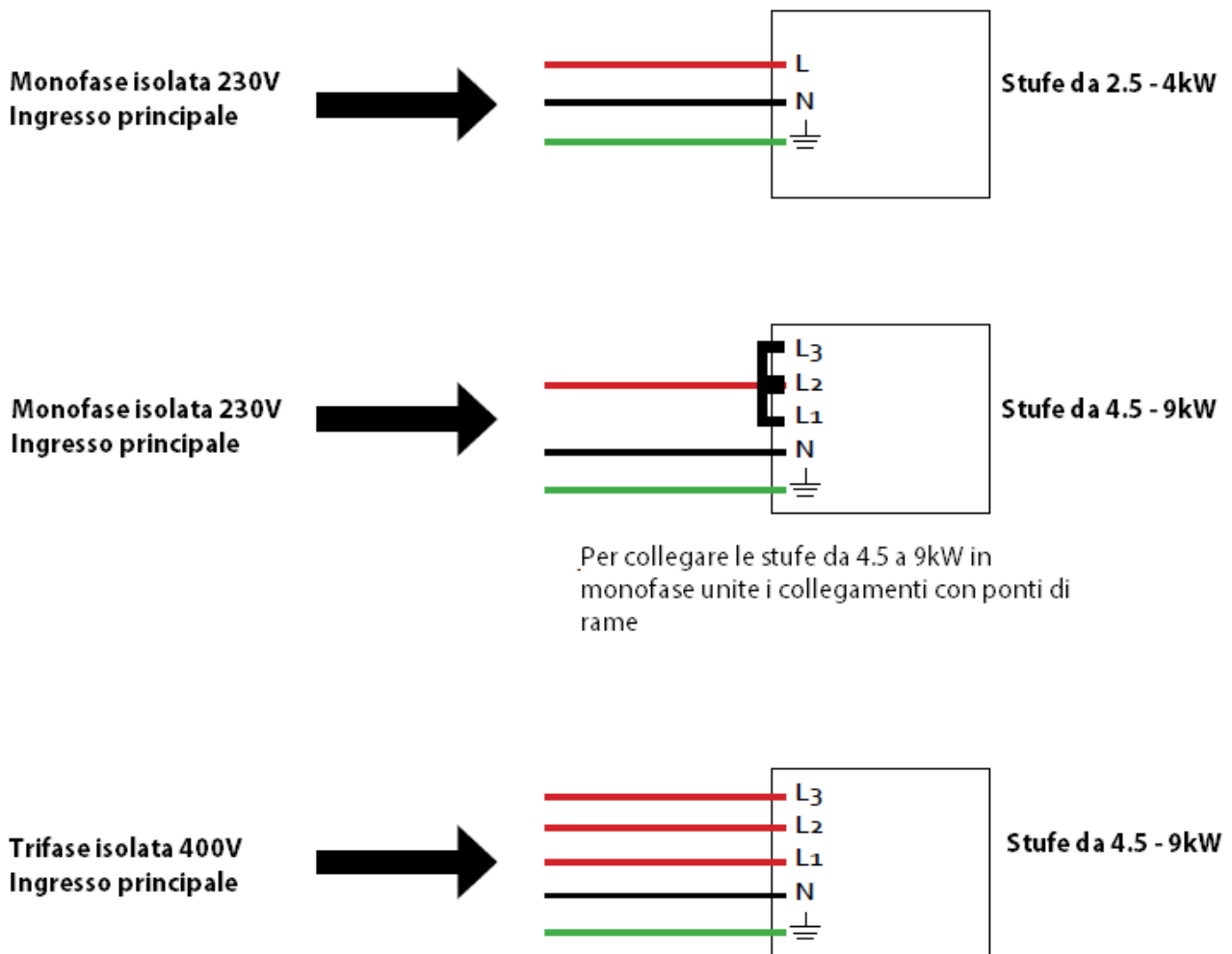
- Leggere il manuale prima dell'installazione e della messa in funzione e conservarlo per ogni futura necessità
- La stufa deve essere installata da personale competente.
- La stufa è esclusivamente per uso interno.
- La stufa non deve essere utilizzata in imbarcazioni (navi, yacht, barche in generale).
- Questa stufa deve essere collegata ad un interruttore differenziale.
- È necessario staccare la corrente prima di agire su qualsiasi componente elettrico della stufa.
- La stufa per sauna non deve essere utilizzata per altri scopi.
- Non coprire la stufa e non porre a contatto con materiali infiammabili per evitare il rischio di incendio.
- Non accendere in assenza delle pietre.
- Non toccare la stufa quando è accesa in quanto sarà molto calda.

3. Precauzioni di sicurezza

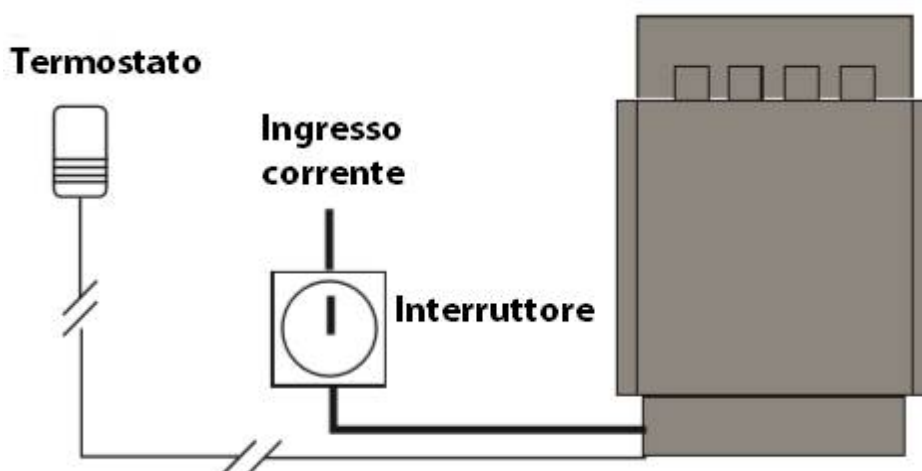
- Anziani, donne in gravidanza e persone che soffrono di problemi al cuore, pressione alta, diabete o hanno problemi di salute dovrebbero consultare il parere di un medico prima di usare una sauna.
- Non fumare all'interno della sauna.
- Evitare di usare la sauna immediatamente dopo avere sostenuto un esercizio fisico pesante.
- Non usare la sauna se si è in stato di ebbrezza.
- Lasciare immediatamente la sauna se ci si sente assonnati, deboli o si avverte disagio.
- Assicurarsi che la ventilazione all'interno della sauna sia adeguata.
- Non consigliamo l'uso di questo prodotto a bambini al di sotto dei 16 anni.
- L'uso a ragazzi, a persone con problemi di ridotte capacità cognitive, fisiche o sensoriali, o con mancanza di esperienza nelle saune è proibito, a meno che non siano state date e recepite adeguate informazioni sul funzionamento e sul rischio connessi all'utilizzo di una cabina sauna.
- Gli operatori commerciali dovrebbero mostrare queste precauzioni in un luogo facilmente visibile.
- I regolatori della sauna dovrebbero essere installati fuori dalla cabina, su una parete asciutta.

4. Collegamenti elettrici

Un elettricista qualificato non avrà problemi ad installare questo sistema, tenendo sotto mano gli schemi dei collegamenti e con l'aiuto dei diagrammi dei circuiti presenti all'interno delle rispettive unità di controllo. In base alle normative vigenti, i collegamenti elettrici della stufa e della centralina di controllo devono essere eseguiti da un elettricista autorizzato. In caso di richieste relative alla garanzia, vi verrà chiesto di fornire copia della fattura dell'elettricista che ha portato a termine l'installazione.



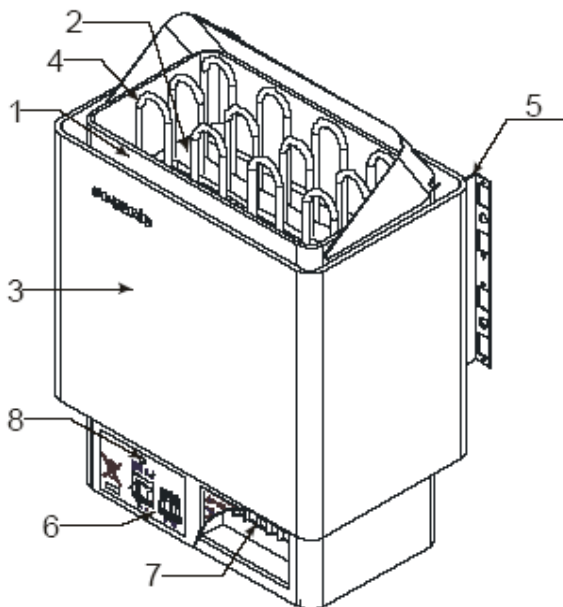
4.1 Diagramma dei collegamenti



5. Parametri della stufa BIC per sauna

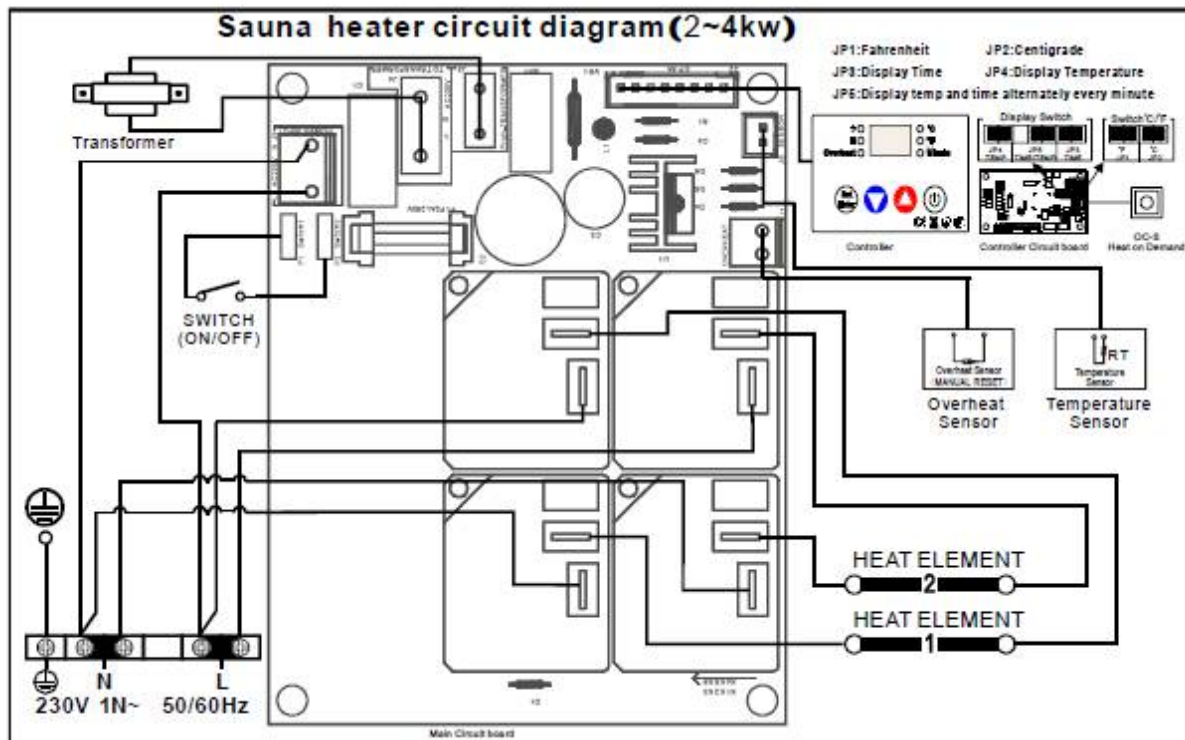
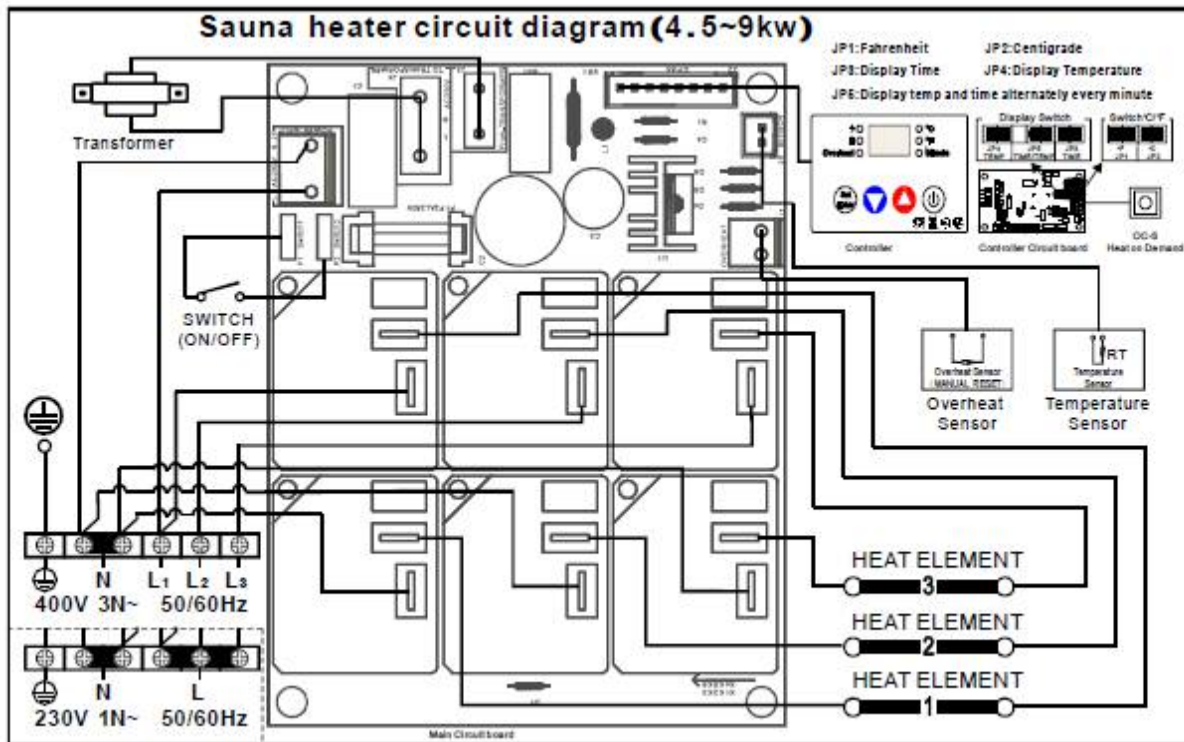
Modello	Potenza	Collegamento		Dimensioni (mm)			Corrente (A)	N° di resistenze	Pietre per sauna (Kg)
	(kW)	1N~	3N~	Lung	Larg	Alt			
<i>BIC20</i>	2.0	230V	-	410	280	570	9	2	12-14
<i>BIC25</i>	2.5	230V	-	410	280	570	11	2	12-14
<i>BIC25 Compact</i>	2.5	230V	-	410	210	540	11	2	12-14
<i>BIC30</i>	3.0	230V	-	410	280	570	13	2	12-14
<i>BIC30 Compact</i>	3.0	230V	-	410	210	540	13	2	12-14
<i>BIC40</i>	4.0	230V	-	410	280	570	18	2	13-15
<i>BIC45</i>	4.5	230V	400V	410	280	570	20/6,5	3	14-16
<i>BIC60</i>	6.0	230V	400V	410	280	570	26,4/8,7	3	16-18
<i>BIC80</i>	8.0	230V	400V	410	280	570	34,8/13	3	18-20
<i>BIC90</i>	9.0	230V	400V	410	280	570	39/14	3	18-20

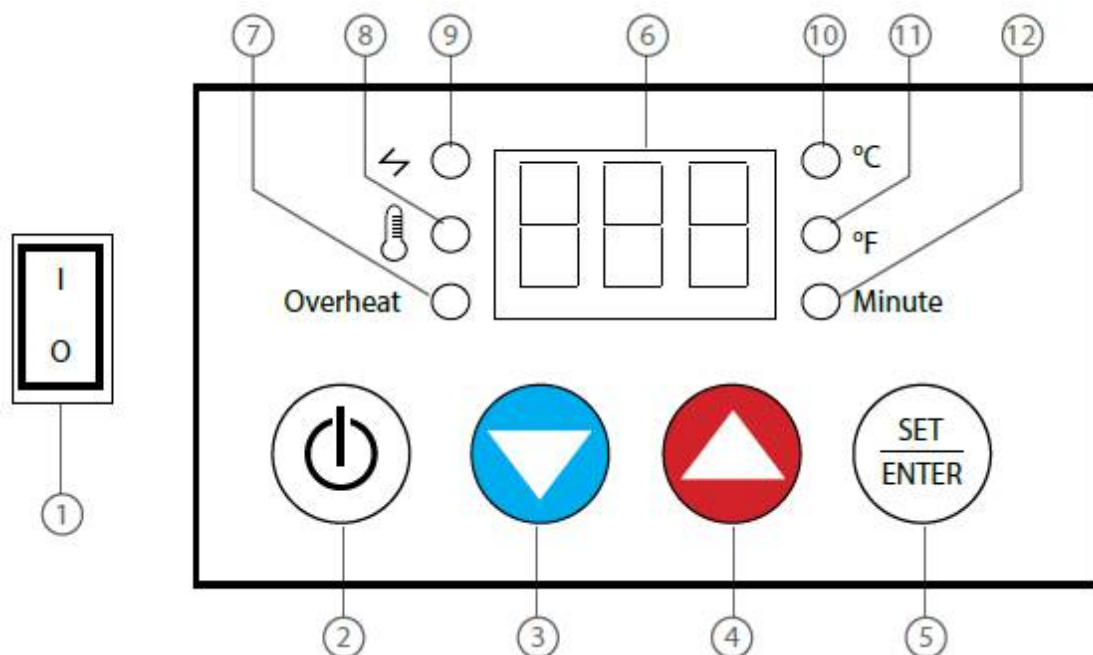
5.1 Struttura e componenti della stufa



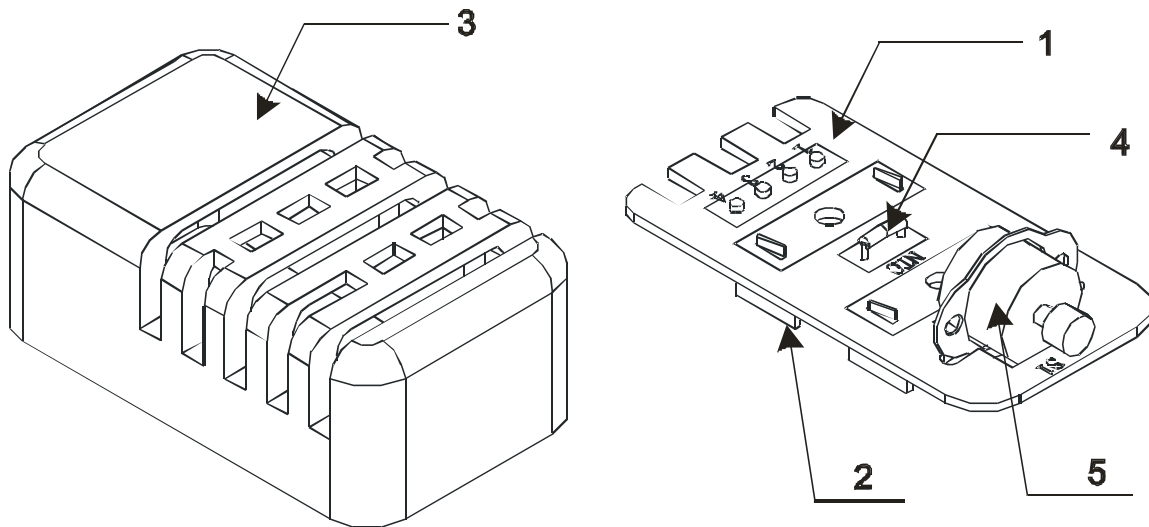
N°	Componente
1	Rivestimento interno
2	Supporto per pietre
3	Rivestimento
4	Resistenza
5	Ganci
6	Pannello di controllo
7	Terminale

5.2 Diagramma dettagliato dei circuiti



5.3 Descrizione del pannello di controllo


	Funzione	Descrizione
1	Accensione	<i>Accende e spegne la stufa per sauna.</i>
2	ON/OFF	<i>Attiva il pannello di controllo localizzato sulla stufa.</i>
3	▼	<i>Diminuisce i valori.</i>
4	▲	<i>Aumenta i valori.</i>
5	ENTER/SET	<i>Premendolo si accede alle impostazioni regolabili della stufa.</i>
6	Display digitale	<i>Mostra il timer e la temperatura.</i>
7	LED surriscaldamento	<i>Indica, se acceso, che la stufa è surriscaldata.</i>
8	LED temperatura	<i>Indica, se acceso, che il display sta mostrando la temperatura.</i>
9	LED riscaldamento	<i>Indica, se acceso, che le resistenze stanno producendo calore.</i>
10	Gradi °C	<i>Indica, se acceso, che il valore mostrato nel display è in gradi centigradi.</i>
11	Gradi °F	<i>Indica, se acceso, che il valore mostrato nel display è in gradi Fahrenheit.</i>
12	Minuti	<i>Indica che il tempo di funzionamento residuo è quello mostrato, in minuti, sul display.</i>

5.4 Struttura e parti del sensore di temperatura


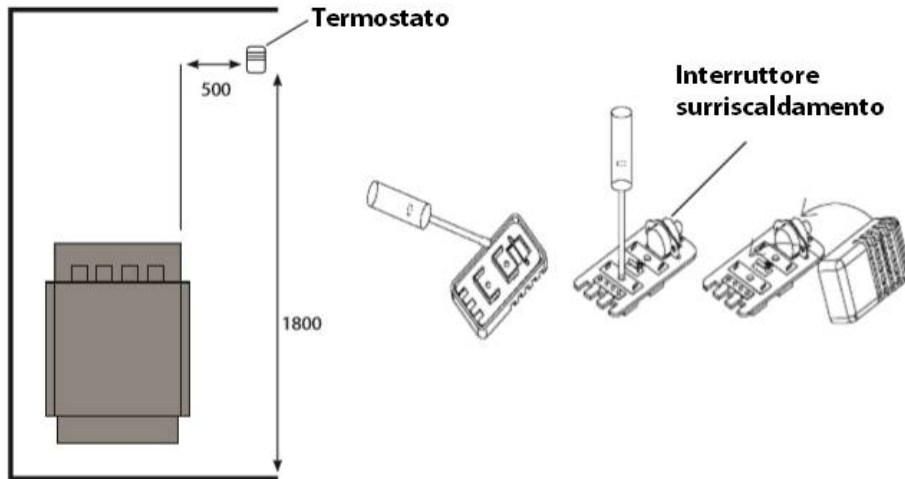
N°	Parte	Descrizione
1	Scheda dei circuiti	Scheda dei circuiti
2	Ganci	Ganci
3	Rivestimento	Protegge l'elettronica
4	Resistenza	Rileva la temperatura
5	Comando di interruzione per la temperatura alta	Entra in funzione quando la temperatura dell'ambiente supera i 120 °C (248 °F)

5.5 Parametri e dimensioni del sensore di temperatura

Modello	Range di rilevazione		Temperatura di arresto		Dimensioni (mm)		
	°C	°F	°C	°F	Lung.	Larg.	Alt.
OC-S	0~110	32~230	120	248	76	42	27

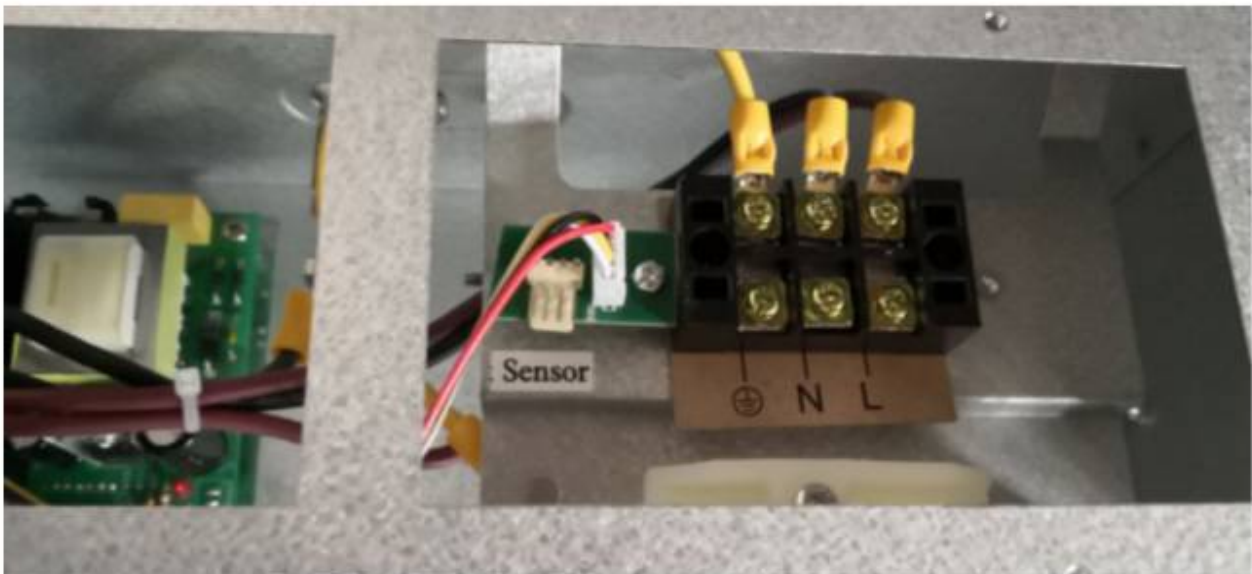
5.6 Posizionamento del sensore della temperatura

- Installa il termostato come nel diagramma che segue
- Apri la cover con un cacciavite
- Fissa la parte posteriore del termostato sulla parete della cabina sauna
- Riposiziona la cover



IMPORTANTE: Se l'interruttore per il surriscaldamento dovesse scattare (un LED nel pannello di controllo lo indicherà) rimuovi la cover plastica del sensore e premi il pulsante di reset sull'interruttore.

L'ingresso del termostato sul corpo della stufa si trova nella posizione indicata nella foto che segue:



6. Installazione

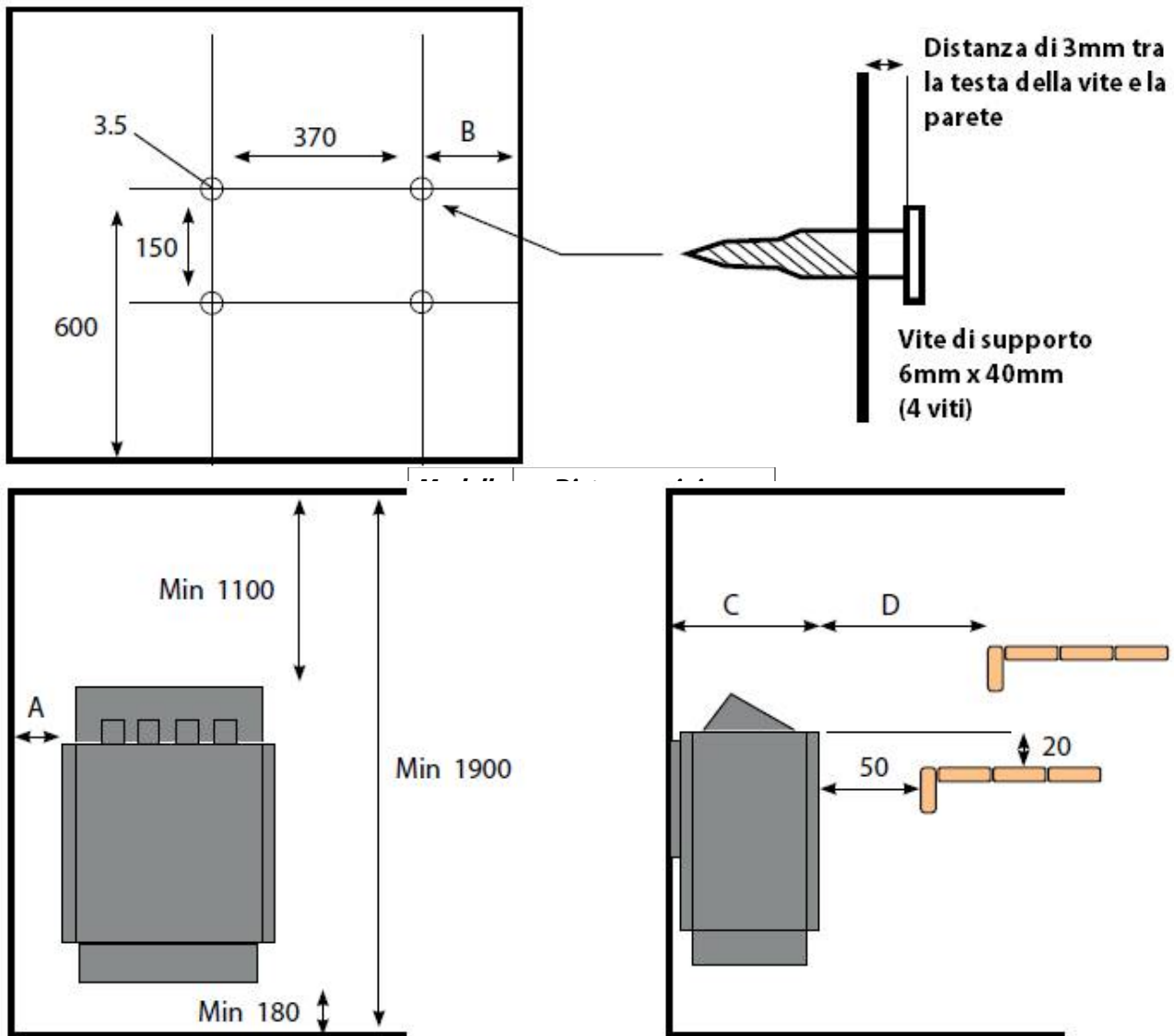
6.1 Checklist: prima dell'installazione

- Assicuratevi che il modello selezionato sia adatto alla vostra sauna; fate riferimento alla tavola successiva.
- Assicuratevi che l'alimentazione sia adeguata per la stufa;
- Isolate la corrente prima dell'installazione;
- La posizione in cui installare la stufa deve seguire le distanze di sicurezza e le prescrizioni di questo manuale (vedi pagine successive);
- L'altezza minima della sauna deve essere di 1900mm; fate riferimento a questo manuale;
- Non installate la stufa sul pavimento o dentro a nicchie;
- Non coprire la parte posteriore della sauna con amianto e materiali simili;
- Il filo elettrico all'interno della sauna deve esser di tipo 60245 IEC 66 HO7RN-F (BSEN 6141);
- Non installare più stufe all'interno della stessa sauna;
- La stufa si riscalda molto quando è in funzione e deve essere protetta per prevenire contatti accidentali; controllate le dimensioni nella figure e nei diagrammi successivi;
- Le viti di sostegno devono essere strette molto forte; c'è una distanza di 3mm tra la testa delle viti e la parete. Viti di sostegno addizionali potrebbero essere inserite nei fori circolari per evitare che la stufa venga sollevata.

6.2 Distanze minime

Modello	Sauna			Distanza minima dalla stufa (mm)			Corrente (A)		Fusibili (A)	
	Volume (M3)		Alt. Min. (mm)	Distanza orizzontale sopra i 500mm dal suolo	Soffitto	Suolo	230 V 1N~	400 V 3N~	230 V 1N~	400V 3N~
	Min	Max								
<i>BIC20</i>	2	4	1900	50	1100	180	9	-	20	-
<i>BIC25</i>	2	4	1900	50	1100	180	11	-	20	-
<i>BIC30</i>	2	4	1900	50	1100	180	13	-	20	-
<i>BIC40</i>	3	5	1900	50	1100	180	18	-	25	-
<i>BIC45</i>	4	6	1900	80	1100	180	20	6,5	25	10
<i>BIC60</i>	5	8	1900	150	1100	180	27	9	40	16
<i>BIC80</i>	7	11	1900	200	1100	180	35	12	60	20
<i>BIC90</i>	8	12	1900	200	1100	180	39	13	60	20

6.3 Posizionamento della stufa



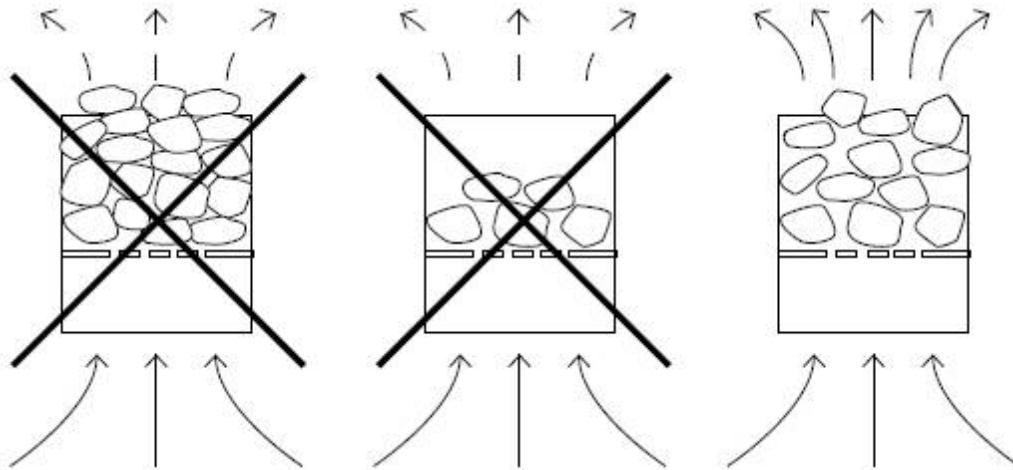
Tutte le dimensioni sono in mm

Facendo riferimento a questi dati e ai disegni precedenti, in stallate la stufa nella posizione più appropriata.

Modello	Distanza minima (mm)			
	A	B	C	D
OCS20i	50	70	280	100
OCS25i	50	70	280	100
OCS30i	50	70	280	100
OCS40i	50	70	280	100
OCS45i	80	100	280	100
OCS60i	100	120	280	150
OCS80i	130	150	280	200
OCS90i	130	150	280	200

7. Funzionamento e test

Dopo aver controllato che l'installazione della stufa sia stata eseguita correttamente, sistemate le pietre della sauna al loro posto (raccomandiamo di lavare attentamente le pietre in acqua per rimuovere qualsiasi residuo di polvere prima del primo uso). Rimuovete tutte le pietre che presentino righe o sezioni di marmo bianco. Mettere le pietre più grandi per prime e quindi sopra sistemare quelle più piccole. Non ammassate le pietre altrimenti l'aria non potrà circolare attorno alle resistenze, causandone una usura prematura; è comunque necessario coprire tutte le resistenze. Sarà necessario anche cambiare le pietre di tanto in tanto poiché si sciuperanno in modo graduale a causa dell'uso: per usi commerciali ciò dovrà avvenire probabilmente ogni anno, mentre per usi domestici più raramente, in base all'uso che se ne farà.



- Date elettricità alla stufa utilizzando l'interruttore di avvio installato.
- Accendete la stufa utilizzando il pulsante ON/OFF presente sul pannello di controllo integrato.
- I valori di default mostreranno 60 minuti e 60°C.
- Premete il pulsante SET per impostare la temperatura – il LED rosso accanto a “°C” si illuminerà ed il display lampeggerà.
- Utilizzate i pulsanti rosso e blu (SU e GIU') per impostare la temperatura. Ogni pressione corrisponde a un grado °C (massima temperatura selezionabile: 90°C).
- Premete il pulsante SET una seconda volta per impostare il timer – il LED rosso accanto a “Minute” si accenderà ed il display lampeggerà.
- Utilizzate i pulsanti rosso e blu (SU e GIU') per impostare il timer. Ogni pressione corrisponde a 5 minuti (tempo di funzionamento massimo selezionabile: 90 minuti).
- Premete il pulsante SET ancora una volta per confermare le scelte. La stufa possiede una memoria anche da spenta, se lo spegnimento avviene tramite il pulsante ON/OFF sul pannello di controllo. In ogni caso consigliamo sempre di spegnere del tutto la stufa dall'interruttore principale, poiché il trasformatore ha un assorbimento di 8 watts orari.

8. Guida alla risoluzione dei problemi più comuni

Attenzione: per la risoluzione dei problemi rivolgetevi sempre ad un professionista oppure contattate in via preventiva la nostra assistenza clienti.

Descrizione del problema	Causa	Soluzioni
Il LED del surriscaldamento è acceso	L'interruttore del surriscaldamento è scattato	Rimuovi la cover bianca del termostato e premi il pulsante di reset fino a sentire un click.

9. Manutenzione

Raccomandiamo che la stufa venga visionata regolarmente per controllare la presenza di qualsiasi eventuale segno di deterioramento. Prestate particolare attenzione alle giunture, alle condizioni dei fili e agli elementi elettrici in generale.

Prestate attenzione al fatto che, se le pietre cominciano a sbriciolarsi, le resistenze possono surriscaldarsi; per questo bisogna sostituire le vecchie con nuove pietre. Raccomandiamo agli operatori commerciali di cambiare le pietre almeno una volta ogni 12 mesi.

Tutti i prodotti forniti da Direct Saunas Limited e da Oceanic Saunas sono per un uso interno (abitazioni private, condomini, etc...) e non devono essere usate in altre circostanze.

9.1 Manutenzione generale

In base alla regolarità dell'uso della cabina sauna sarà necessario eseguire una serie di controlli di manutenzione sulla cabina e sulla stufa per essere sicuri che si trovino in buone condizioni.

Raccomandiamo agli operatori commerciali di far condurre questi controlli su base mensile da un membro dello staff e di predisporre un documento dettagliato per ogni rilevazione.

Per gli usi domestici gli stessi controlli devono essere eseguiti almeno una volta ogni sei mesi.

Ogni deterioramento evidente deve essere annotato immediatamente nel caso in cui venga individuato e deve essere risolto prima di continuare ad usare il prodotto.

Raccomandiamo severamente di non azionare la cabina sauna se qualsiasi collegamento elettrico è considerato rischioso; contattate il vostro elettricista o il nostro dipartimento tecnico per assistenza.

Notate che tutti i controlli di controlli necessari per la manutenzione devono essere realizzati con la cabina e la stufa fredde.

9.2 Manutenzione stufa

Assicuratevi che la stufa sia stata correttamente disconnessa dall'alimentazione principale prima di condurre i seguenti controlli:

- 1) Controllate le resistenze della sauna per eventuali segni di deterioramento. Riportate qualsiasi segno di deterioramento al vostro fornitore
- 2) Assicuratevi che tutte le rocce siano piazzate correttamente sulle resistenze per assicurare un adeguato flusso di aria intorno alle resistenze stesse. Notate che le rocce tendono a sgretolarsi gradualmente con il tempo e a depositarsi intorno alle resistenze, causando una potenziale riduzione della loro vita o addirittura la loro fusione.

Gli operatori commerciali devono predisporre ispezioni da parte di un elettricista, per assicurare che tutti i cavi siano in buone condizioni e che i collegamenti siano ben stretti – sarebbe anzi consigliabile avere un controllo annuale certificato.

9.3 Manutenzione cabina sauna

- 1) Assicuratevi che tutti i cartelli (sicurezza ed uso) siano al proprio posto e ben leggibili.
- 2) Controllate le panche e assicuratevi che non ci siano segni di deterioramento. Se le panche sono allentate assicuratevi che siano strette correttamente.
- 3) Se ci sono delle schegge sulle panche scartavetrare fino a che non siano state completamente rimosse.
- 4) Ogni danno importante alle panche deve essere riportato ai fornitori per ricevere ulteriori consigli.
- 5) Assicuratevi che le parti in legno attorno la stufa non siano scottate o annerite. Ogni dogia di legno danneggiata deve essere rimpiazzata nel più breve tempo possibile.
- 6) Assicuratevi che la protezione per la stufa sia ben fissa al proprio posto conformemente alle distanze di sicurezza segnalate sul manuale della stufa. Controllate qualsiasi segno di scottatura o annerimento e rimpiazzate la protezione se mostra segni di rottura.
- 7) La cabina sauna deve essere tenuta pulita ed igienica in ogni momento. Raccomandiamo che le panche nella sauna siano pulite con una soluzione debole di disinfettante e acqua dopo ogni uso; la raccomandazione è particolarmente forte per gli operatori commerciali. Il pavimento della sauna deve essere pulito regolarmente, passando un straccio.

10. Garanzia e post vendita

Tutte le stufe Oceanic sono garantite 24 mesi dalla data dell'acquisto contro rotture e danni dovuti a difetto di fabbrica. La garanzia esclude tutte le parti soggette a deterioramento (come le resistenze) e danni derivati dal cattivo uso e dall'abuso del prodotto.

Le resistenze durano mediamente 2500 ore; trascorso questo periodo è raccomandabile acquistarne di nuove.

Danni prematuri potrebbero essere derivati da:

- contenitore per le pietre non pieno;
- caduta delle pietre sulle resistenze;
- scarsa quantità di pietre;
- forzatura delle pietre nel contenitore e conseguente danneggiamento delle resistenze;
- eccessiva quantità di acqua versata sulle pietre; raccomandiamo di fissare il mastello sulle panche nei posti pubblici per evitare che questo accada;
- stufa collegata in modo sbagliato.