

# Oceanic

## Sauna & Steam

### DIFUSOR DE AROMAS PARA BAÑO DE VAPOR

#### Manual de instalación y de uso

Última actualización: 23/04/2024



## 1 – Introducción

Gracias por escoger la marca Oceanic para su difusor de fragancias. Por favor, tómesese su tiempo para leer las instrucciones antes de comenzar a usarlo. Este manual contiene información importante sobre instalación y mantenimiento

## 2 – Precauciones de seguridad

Para usos comerciales asegúrese de avisar qué tipo de aroma está usando para avisar a los usuarios y así evitar posibles reacciones alérgicas.

## 3 – Piezas incluidas con el difusor de aromas Oceanic

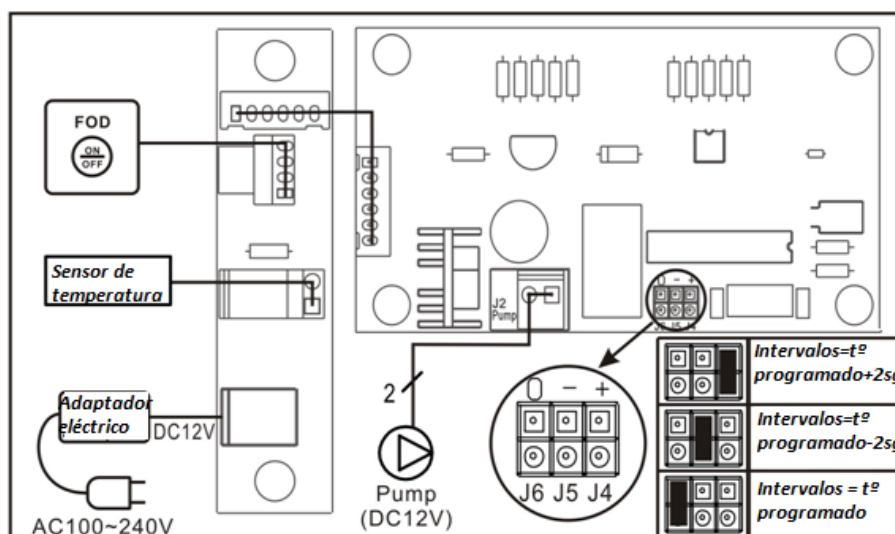
- 1) Adaptador 240v-12v
- 2) Tubo de silicona Ø 4mm, 2 metros, entrada aromas al difusor
- 3) Tubo de silicona Ø 4mm, 2 metros, salida aromas hacia el tubo de salida de vapor
- 4) Sensor de temperatura y su cable
- 5) Botón de « aromas a la demanda »
- 6) T de unión

Recomendamos el uso de *SteamAromas* concentrados para usar con este difusor de aromas. Se pueden conseguir en nuestra página web en la sección “aromas”. Los aromas se tienen que usar diluidos.

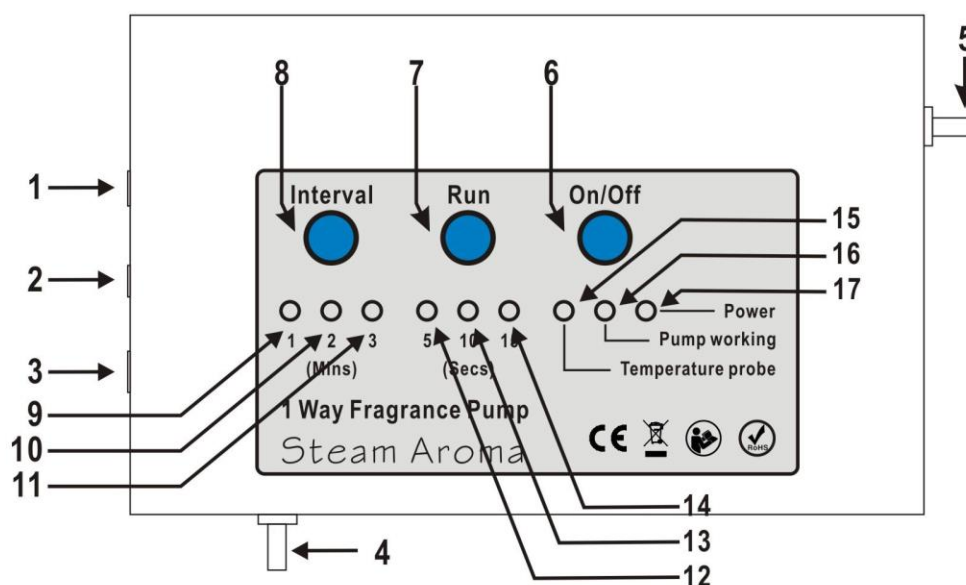
## 4 – Parámetros y funciones

Entrada 220V ~ 240V  
Salida 12V DC, 2W

## 5 – Diagrama eléctrico

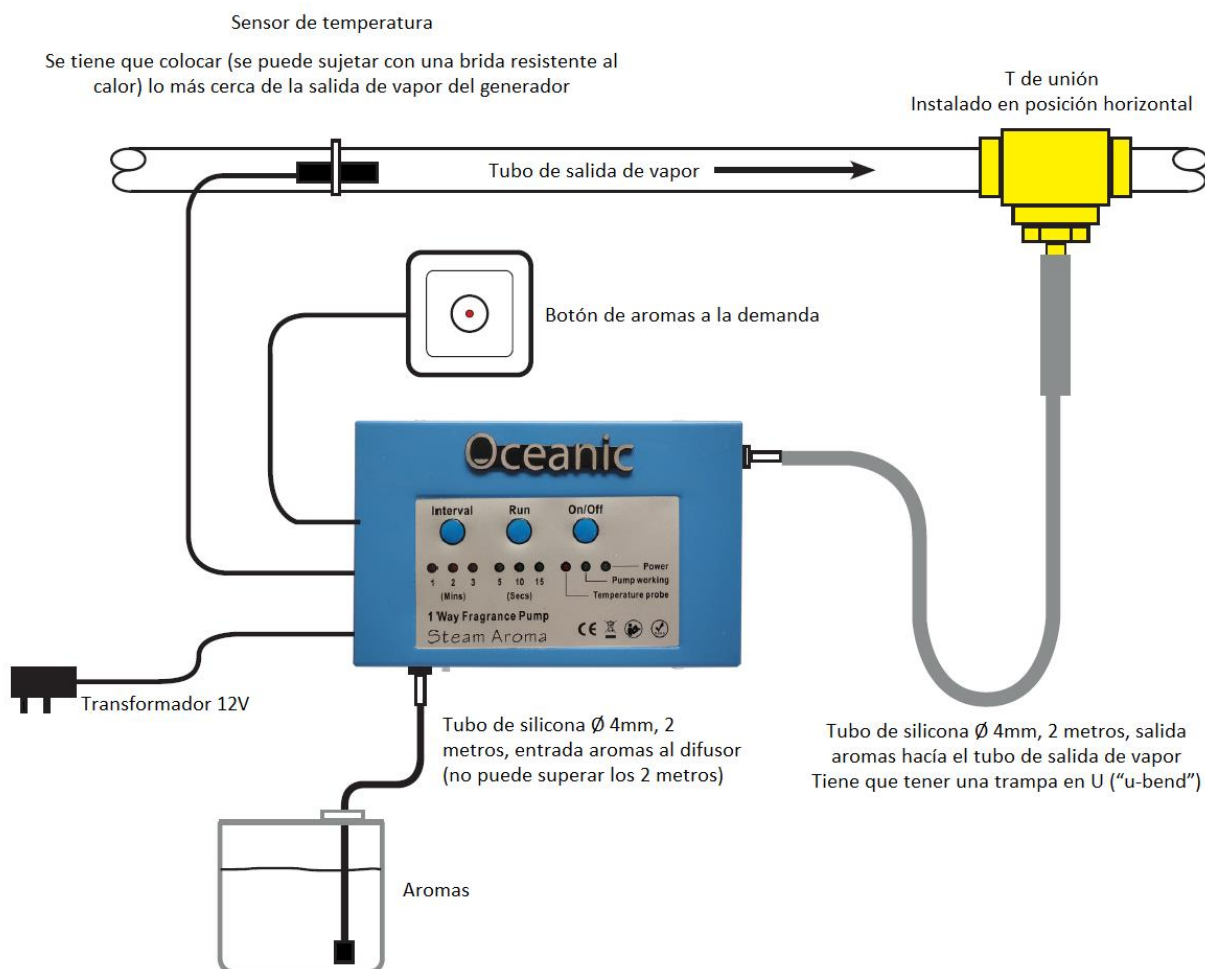


## 6 – Difusor: funciones



Número	Descripción	Función
1	Aromas a la demanda (FOD)	Conexión botón aroma a la demanda (FOD)
2	Sensor de temperatura	Entrada conexión sensor de temperatura
3	Entrada corriente	12V
4	Entrada de aromas	
5	Salida de aromas	
6	Botón ON/FF	Pulsar para encender
7	Botón RUN	Pulse para programar el tiempo
8	Botón INTERVAL	Pulse para programar los intervalos de pulverización
9	LED 1 min – indicador de intervalo de tiempo	En funcionamiento, el difusor se activará cada minuto
10	LED 2 min – indicador de intervalo de tiempo	En funcionamiento, el difusor se activará cada dos minutos
11	LED 3 min – indicador de intervalo de tiempo	En funcionamiento, el difusor se activará cada tres minutos
12	LED 5 secs – temporizador de 5 segundos	Cuando está encendido, pulveriza aroma durante 5 segundos.
13	LED 10 secs – temporizador de 10 segundos	Cuando está encendido, pulveriza aroma durante 10 segundos.
14	LED 15 secs – temporizador de 15 segundos	Cuando está encendido, pulveriza aroma durante 15 segundos.
15	LED "Temperature Probe"	Cuando el indicador está encendido, significa que ha alcanzado 85°C y que el difusor comienza a funcionar.
16	LED « Pump Working »	Cuando está encendida, ésta LED significa que el difusor está funcionando.
17	LED « Power »	Cuando está encendida, ésta LED significa que la corriente llega correctamente al difusor.

## 7 – Instalación y funcionamiento



- 1) Instale el difusor cerca del generador de vapor y de una toma de corriente para conectar el adaptador eléctrico. Tenga en cuenta que deberá colocar el bote de aroma como máximo a 2 metros por debajo del difusor.
- 2) Fije el difusor de aromas a una pared usando tornillos.
- 3) Use el tubo de silicona de 2m para conectar el bote de aromas diluidos con el difusor.
- 4) Use el tubo de silicona de 3m para conectar la salida de aromas con el tubo de cobre que lleva el vapor. Debe hacer esto mediante la T de unión. El tubo de salida de vapor debe estar en posición horizontal.
- 5) Colocar el sensor de temperatura muy cerca de la salida de vapor del generador usando una abrazadera. Conecte el cable al difusor de aromas. Es imprescindible posicionar el sensor cerca de la salida de vapor del generador para que detecte sin problema el calor, permitiendo el arranque y la puesta en marcha del difusor.
- 6) Conecte el adaptador al difusor de aromas y conecte éste a la corriente principal.
- 7) Conecte el botón de aroma a demanda y colóquelo en el interior o el exterior del baño de vapor. Pulse cada vez que quiera obtener fragancia del difusor.

## 6 – Test y puesta en marcha

Este difusor puede programarse para su uso **automático** – el sensor de temperatura es instalado en la salida de vapor del generador para permitir que el difusor funcione cuando el generador produzca vapor. La cantidad de aroma que desea que expulse será controlada por los botones RUN e INTERVAL.

También puede controlarse **manualmente** mediante el botón de aroma a demanda. Este botón es resistente al agua y puede ser colocado en el interior de la sala de vapor. Cuando pulsa el botón, el difusor se encenderá o apagará. Esta opción permite al usuario elegir entre tener o no aroma en el interior del baño. Esta opción es muy apreciada en los baños comerciales donde los usuarios prefieren o no usar dichos aromas.

- 1) Rellene el bote de fragancia con los aromas diluidas.
- 2) Enciende la corriente.
- 3) Pulse “on/off” (LED iluminado) – los ajustes de fábrica son 1 min de intervalo y 5 segundos de vaporizador
- 4) Conecte el generador de vapor, cuando la temperatura alcance los 85°C, el indicador LED se iluminará y el difusor comenzará a expulsar aromas.
- 5) AVISO: para el primer uso necesitará una o dos operaciones de puesta en marcha del difusor antes de que el aroma entre totalmente en el difusor y pueda esparcirse. Si nota que le cuesta al difusor chupar aromas al primer uso, subir el bidón de aromas al nivel del difusor para ayudarle a coger y arrancar los aromas.
- 6) Dependiendo del tamaño del baño de vapor, la concentración de aromas requerirá más o menos intervalos de más o menos segundos. Presione el botón RUN e INTERVAL para programar el adecuado.

### NOTA IMPORTANTE

Si va a dejar de usar para un periodo largo al difusor, tendrá que operar varios ciclos de funcionamiento, reemplazado los aromas por agua, con el fin de limpiar la tubería y el motor del difusor.

La disolución de SteamAromas Oceanic tiene un porcentaje de 1:20. Puede aumentar la concentración si desea un aroma más intenso.

Garantía – Este producto tiene una garantía de 36 meses, posteriores a la fecha de compra; para servicio post venta, por favor contacte con la delegación Oceanic en España.