

Oceanic

Sauna & Steam

DIFFUSEUR D'AROMES

Manuel d'installation & d'utilisation

Dernière actualisation : 23/04/2024



1 – Avant propos

Merci d'avoir choisi notre diffuseur d'arômes Oceanic. Prenez le temps de lire ce manuel d'instructions avant de procéder à son installation. Il contient des informations importantes sur le montage et l'entretien du diffuseur.

2 – Précautions d'emploi

Pour les opérateurs commerciaux, n'oubliez pas d'afficher le type d'arôme utilisé, afin d'éviter tout problème avec des clients potentiellement allergiques.

3 – Contenu

- 1) Adaptateur 240v-12v
- 2) Tuyau en silicone, Ø 4mm, 2 mètres, pour l'entrée des liquides (du bidon général d'arômes, au diffuseur)
- 3) Tuyau en silicone, Ø 4mm, 3 mètres, pour la sortie des liquides (vers le tuyau de sortie de vapeur)
- 4) Sonde de température avec câble
- 5) Bouton « d'arômes à la demande »
- 6) T de jonction 15/22mm

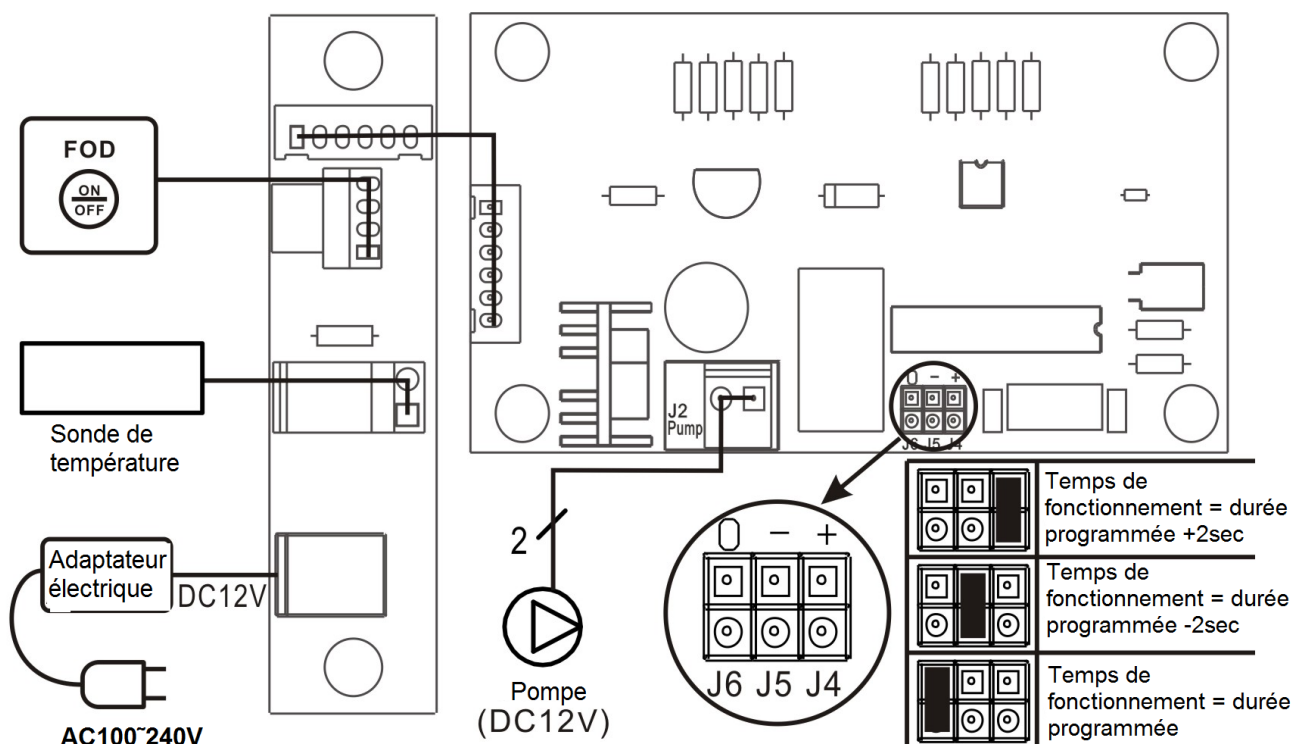
Nous recommandons fortement d'utiliser des arômes concentrés de type *SteamAroma* (disponibles sur notre site) avec ce diffuseur (arômes à diluer).

4 – Paramètres

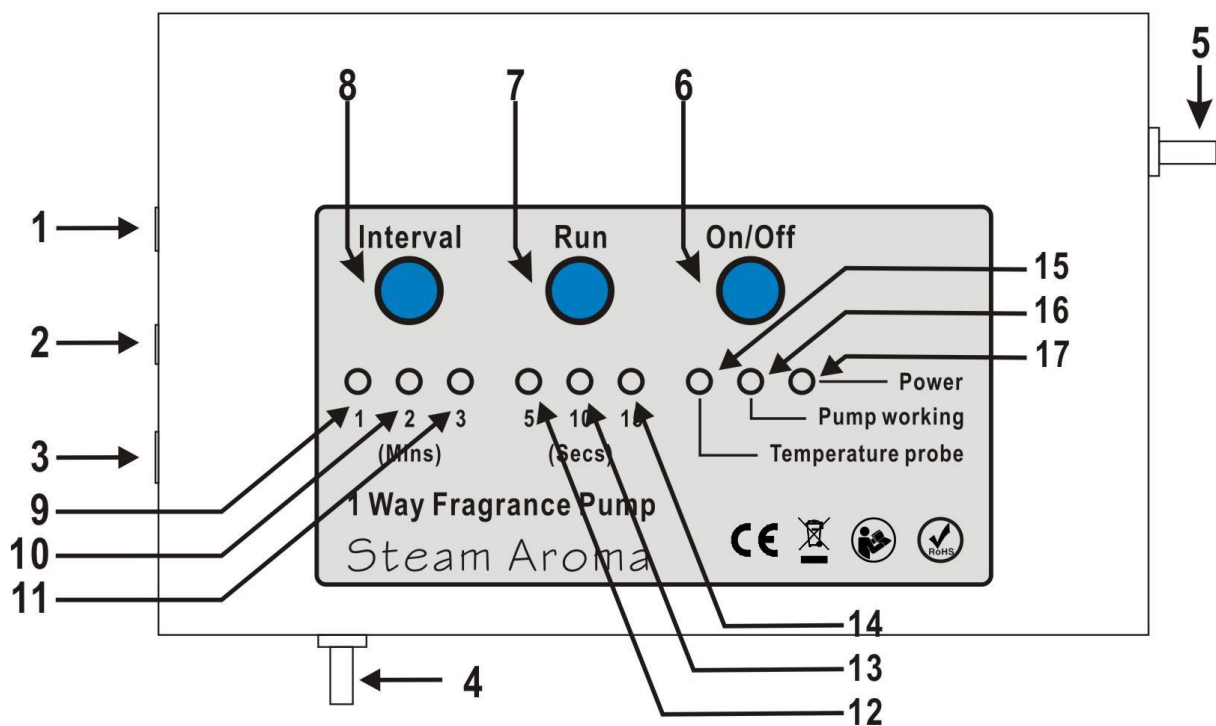
Transformateur arrivée électrique :

Arrivée 220V ~ 240V
Sortie 12V DC, 2W

5 – Diagramme électrique



6 – Diffuseur : Fonctions



Numéro	Description	Fonction / Utilisation
1	Arôme à la demande (FOD)	Branchement du bouton d'arômes à la demande (FOD)
2	Sonde de température	Branchement de la sonde de température
3	Arrivée électrique	12V
4	Entrée des arômes	
5	Sortie des arômes	
6	Bouton ON/FF	Presser pour faire fonctionner
7	Bouton RUN	Définit la durée de fonctionnement de la pompe
8	Bouton INTERVAL	Définit l'intervalle de temps de dispersion
9	LED 1 min – indicateur d'intervalle de temps	En fonctionnement – la pompe s'activera chaque minute
10	LED 2 min – indicateur d'intervalle de temps	En fonctionnement – la pompe s'activera toutes les deux minutes
11	LED 3 min – indicateur d'intervalle de temps	En fonctionnement – la pompe s'activera toutes les trois minutes
12	LED 5 secs – indicateur de durée de fonctionnement	En fonctionnement – la pompe fonctionnera pendant 5 secondes
13	LED 10 secs – indicateur de durée de fonctionnement	En fonctionnement – la pompe fonctionnera pendant 10 secondes
14	LED 15 secs – indicateur de durée de fonctionnement	En fonctionnement – la pompe fonctionnera pendant 15 secondes
15	LED "Temperature Probe"	Lorsque la température détectée sur le tuyau de sortie de vapeur atteindra les 85°C, le voyant s'allumera, et le diffuseur d'arômes s'allumera.
16	LED « Pump Working »	Lorsque cette LED est allumée, le diffuseur est en fonctionnement.
17	LED « Power »	Lorsque la LED est allumée, le courant électrique arrive correctement dans le diffuseur.

7 – Installation et fonctionnement

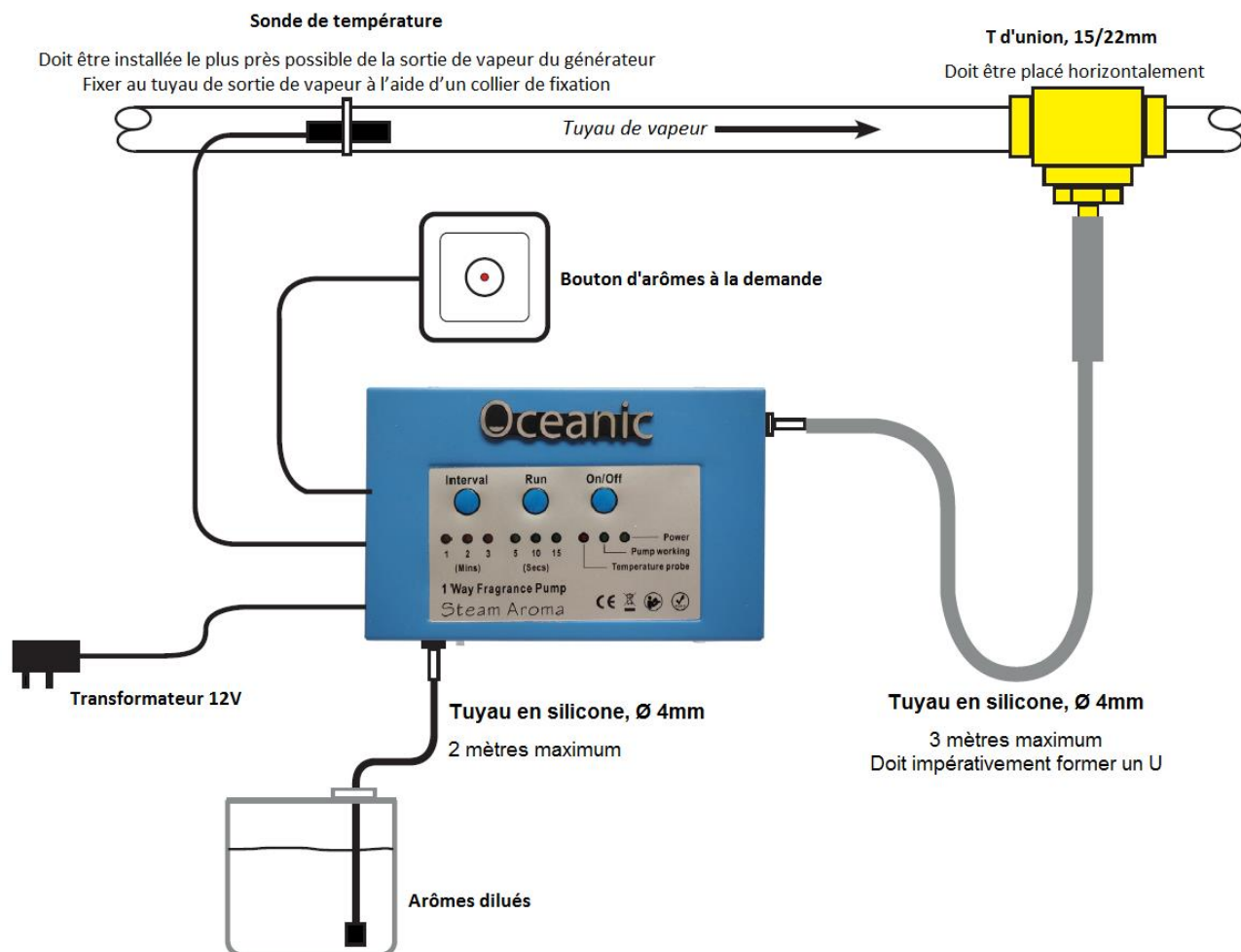


Figure 3

- 1) Installer la pompe à proximité du générateur de vapeur avec un réseau électrique adapté à l'adaptateur secteur. Le bidon contenant les arômes peut être positionnée jusqu'à 2 mètres max. en dessous de la pompe à arômes.
- 2) Fixer le diffuseur au mur, à l'aide de vis et chevilles.
- 3) Utilisez le tuyau en silicone de 2 mètres (fourni) afin de relier le bidon d'arômes au port d'arrivée d'arômes du diffuseur.
- 4) Utilisez le tuyau en silicone de 3 mètres (fourni) afin de relier le diffuseur au tuyau de sortie de vapeur, à l'aide d'un T de 15mm (non fourni), tel que sur la figure 3.
- 5) Attachez la sonde de température au tuyau de vapeur à l'aide d'un collier de fixation ou d'une bride résistante aux hautes températures. Branchez ensuite la sonde de température au diffuseur d'arômes. La sonde de température doit être installée sur le tuyau en cuivre conduisant la vapeur, idéalement proche du générateur, afin que la température et la chauffe soient correctement détectée.
- 6) Installez le l'adaptateur puis branchez-le à une prise électrique adaptée.
- 7) Branchez le bouton d'arômes à la demande au diffuseur et installez-le à l'intérieur ou à l'extérieur du hammam (renforcez l'étanchéité du bouton en recouvrant les bords d'un joint de silicone), afin de décider quand vous souhaitez des arômes.

6 – Test et mise en route

Cette pompe peut être configurée pour fonctionner **automatiquement**. Le capteur de température, installé sur le tuyau de sortie de vapeur, ne permet à la pompe de fonctionner que lorsque le générateur produit de la vapeur. La quantité de vapeur introduite variera en fonction de votre programmation via les boutons RUN et INTERVAL.

La pompe peut aussi fonctionner **manuellement**, via le bouton d'arômes à la demande, étanche, pouvant être installé à l'intérieur ou à l'extérieur du hammam. Une fois pressé, ce bouton allumera ou éteindra le diffuseur d'arômes, ce qui est très utile pour les opérateurs commerciaux, où les clients peuvent ou pas, aimer les arômes diffusés.

- 1) Remplir le bidon d'arômes avec la fragrance de votre choix, diluée selon les instructions présentes sur le bidon d'arômes.
- 2) Allumez le courant.
- 3) Appuyez sur le bouton « ON/FF » (la LED Power devrait s'allumer). La configuration par défaut est de 5 secondes chaque minute.
- 4) Mettez votre générateur de vapeur en marche. Lorsque le tuyau de sortie de vapeur atteint les 85°C, la LED *Temperature Probe* s'allumera et le diffuseur se mettra en marche.
- 5) Il faudra 1 ou 2 « expulsions » avant que les arômes entrent dans la ligne de vapeur via le T. Note : la pompe possède un amorçage automatique. Si jamais le diffuseur venait à ne pas aspirer correctement, placez le temps du premier amorçage les bidons un peu plus haut que le diffuseur.
- 6) Vous pouvez régler la fréquence et la durée de marche du diffuseur en fonction du volume de votre hammam et de la dilution des arômes. Appuyez sur RUN pour choisir la durée de fonctionnement (5, 10 ou 15 secondes) et sur INTERVAL pour choisir la fréquence de diffusion (toutes les minutes, 2 minutes ou 3 minutes). Les LED correspondantes à vos choix s'allumeront.

Dilution des arômes : 1 dose d'arôme pour 20 d'eau. Cette dilution peut varier en fonction du cadre d'utilisation du hammam et des besoins des utilisateurs.

NOTE IMPORTANTE :

Si vous n'allez pas utiliser le diffuseur pendant plusieurs semaines, procédez à plusieurs cycles avec de l'eau à la place des arômes, afin de bien rincer le contenu des tuyaux et du moteur.

Garantie : Voir conditions générales de vente.