

# Oceanic

***Calentador de sauna con patas - Modelo Suelo HD  
Uso comercial intensivo  
Manual de Instalación***



1. Introducción.....	1
2. Información Importante.....	1
3. Precauciones de seguridad .....	1
4. Especificaciones .....	2
5. Estructura y funcionamiento.....	4
6. Instalación.....	7
7. Pruebas y funcionamiento .....	10
8. Resolución de problemas .....	12
9. Mantenimiento.....	13

## 1. Introducción

Gracias por elegirnos para comprar su calentador de sauna Oceanic de uso intensivo. Por favor, lea detenidamente estas instrucciones antes de utilizar el producto. Contiene información importante sobre la instalación y el mantenimiento del mismo.

Disponemos de calentadores Oceanic con mando a distancia OCSB con una potencia de 9kW hasta 18kW. Gracias a este panel usted no sólo será capaz de regular la temperatura y la duración de sus baños en la sauna sino que también podrá controlar la iluminación de ésta, cambiar la temperatura de grados centígrados (°C) a grados Fahrenheit (°F) y visualizar el estado del calentador en directo.

Todos nuestros calentadores cumplen con la normativa europea en vigor.

## 2. Información Importante

- Lea el manual de instrucciones antes de instalar y poner en funcionamiento el producto. Consérvelo para futuras consultas.
- Este equipo debe ser instalado por un profesional cualificado.
- Este equipo debe estar conectado a una toma preparada para la potencia adecuada.
- Desconecte la corriente eléctrica antes de conectar el equipo.
- Este equipo debe conectarse en trifásico, únicamente
- No haga uso de la caldera con otros fines que no sean los indicados.
- No cubra la caldera y evite que entre en contacto con materiales inflamables, como toallas. Puede provocar un incendio.
- No haga uso de la caldera sin las piedras.
- No toque la caldera en funcionamiento ya que alcanza temperaturas muy elevadas.
- Asegúrese de que la caldera tiene una toma de tierra adecuada. El cable de tierra debe ser de mayor potencia que el del suministro eléctrico.
- El control debe ser instalado fuera de la sauna, en una pared seca.

## 3. Precauciones de seguridad

Se recomienda que las personas mayores, mujeres embarazadas o todas aquellas personas con problemas coronarios, hipertensión, diabetes o que no disfruten de buena salud consulten con su médico antes de hacer uso de la sauna.

Prohibido fumar en la sauna.

Evite hacer uso de la sauna inmediatamente después de haber realizado un esfuerzo físico intenso.

No haga uso de la sauna bajo los efectos del alcohol.

Abandone la sauna inmediatamente ante cualquier signo de somnolencia, mareo o cualquier tipo de molestia.

Asegúrese de que la sauna disponga de buena ventilación.

No recomendamos el uso de este producto a menores de 16 años.

Empresarios y propietarios deberán colocar un aviso con todas estas recomendaciones en un lugar visible.

El control debe ser instalado fuera de la sauna, en una pared seca.

## 4. Especificaciones

### 4.1. Parámetros y tamaño de la caldera

Calentador	Potencia	Resistencias H	Volumen sauna	Voltaje V-AC	Fases	Cables necesarios	Rocas kg	Dimensiones
OCS090B	9 kW	6 x 1.5kw (H1 – H6)	9-13 m <sup>3</sup>	400V	3N~	Terminal 1 : 5 x 4mm <sup>2</sup> Terminal 2 : 5 x 4mm <sup>2</sup>	40~50	480 x 560 x 660
OCS105B	10.5 kW	3 x 1.5kw (H1, H3, H5) 3 x 2kw (H2, H4, H6)	9-15 m <sup>3</sup>	400V	3N~	Terminal 1 : 5 x 4mm <sup>2</sup> Terminal 2 : 5 x 4mm <sup>2</sup>	40~50	480 x 560 x 660
OCS120B	12 kW	6 x 2kw (H1 – H6)	10-18 m <sup>3</sup>	400V	3N~	Terminal 1 : 5 x 4mm <sup>2</sup> Terminal 2 : 5 x 4mm <sup>2</sup>	40~50	480 x 560 x 660
OCS150B	14.1 kW	3 x 2kw (H1, H3, H5) 3 x 2,7kw (H2, H4, H6)	13-23 m <sup>3</sup>	400V	3N~	Terminal 1 : 5 x 4mm <sup>2</sup> Terminal 2 : 5 x 4mm <sup>2</sup>	60~70	480 x 560 x 660
OCS170B	16.2 kW	6 x 2,7kw (H1 – H6)	17-29 m <sup>3</sup>	400V	3N~	Terminal 1 : 5 x 4mm <sup>2</sup> Terminal 2 : 5 x 4mm <sup>2</sup>	60~70	480 x 560 x 660
OCS180B	18 kW	9 x 2kw (H1 – H9)	18-32 m <sup>3</sup>	400V	3N~	Terminal 1 : 5 x 4mm <sup>2</sup> Terminal 2 : 5 x 4mm <sup>2</sup>	80~90	480 x 560 x 660
OCS210B	20.1 kW	6 x 6 (H1, H4, H7, H3, H6, H9) 3 x 2,7kw (H2, H5, H8)	20-34 m <sup>3</sup>	400V	3N~	Terminal 1 : 5 x 4mm <sup>2</sup> Terminal 2 : 5 x 4mm <sup>2</sup>	80~90	480 x 560 x 660

### 4.2. Parámetros y tamaño del panel de control OC-SB y Caja de control

Modelo	Entrada		Salida		Potencia de carga (KW)	Tamaño (mm)		
	1N~	3N~	1N~	3N~		L	A	P
Caja de control		<b>400V</b>		<b>400V</b>	<b>9.0~20.1</b>	<b>310</b>	<b>260</b>	<b>70</b>
OC-SB	<b>Vol:DC5V</b>	<b>Vol:DC5V</b>	<b>Vol:DC5V</b>	<b>Vol:DC5V</b>	<b>9.0~20.1</b>	<b>150</b>	<b>92</b>	<b>22</b>

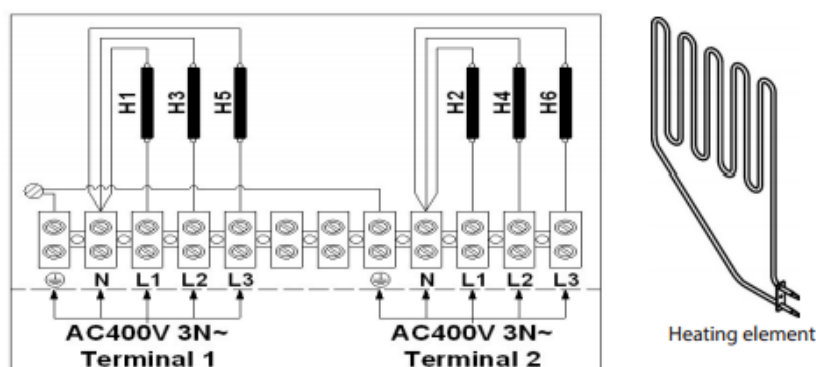
### 4.3. Parámetros y tamaño del sensor de temperatura (cuadro 3)

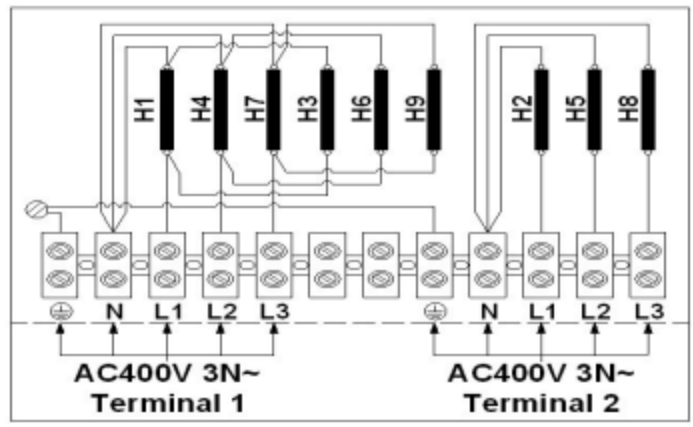
Cuadro 3

Modelo	Limites de temperatura		Corte por sobrecalentamiento		Tamaño (mm)		
	°C	°F	°C	°F	L	A	P
OC-S	0~110	32~230	120	248	76	42	27

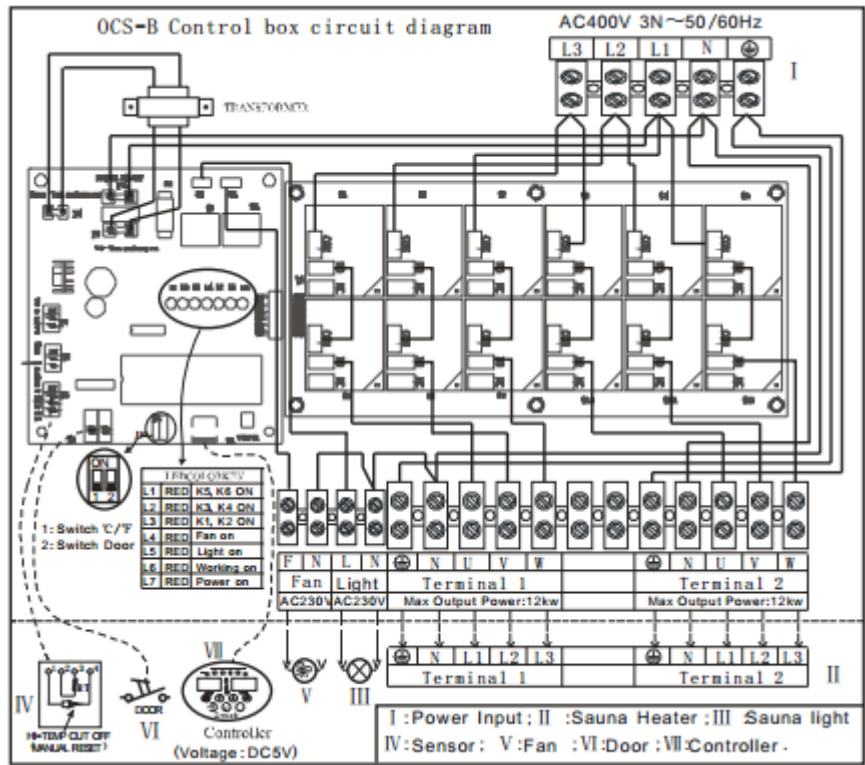
### 4.4. Esquema de circuito del calefactor y del panel de control

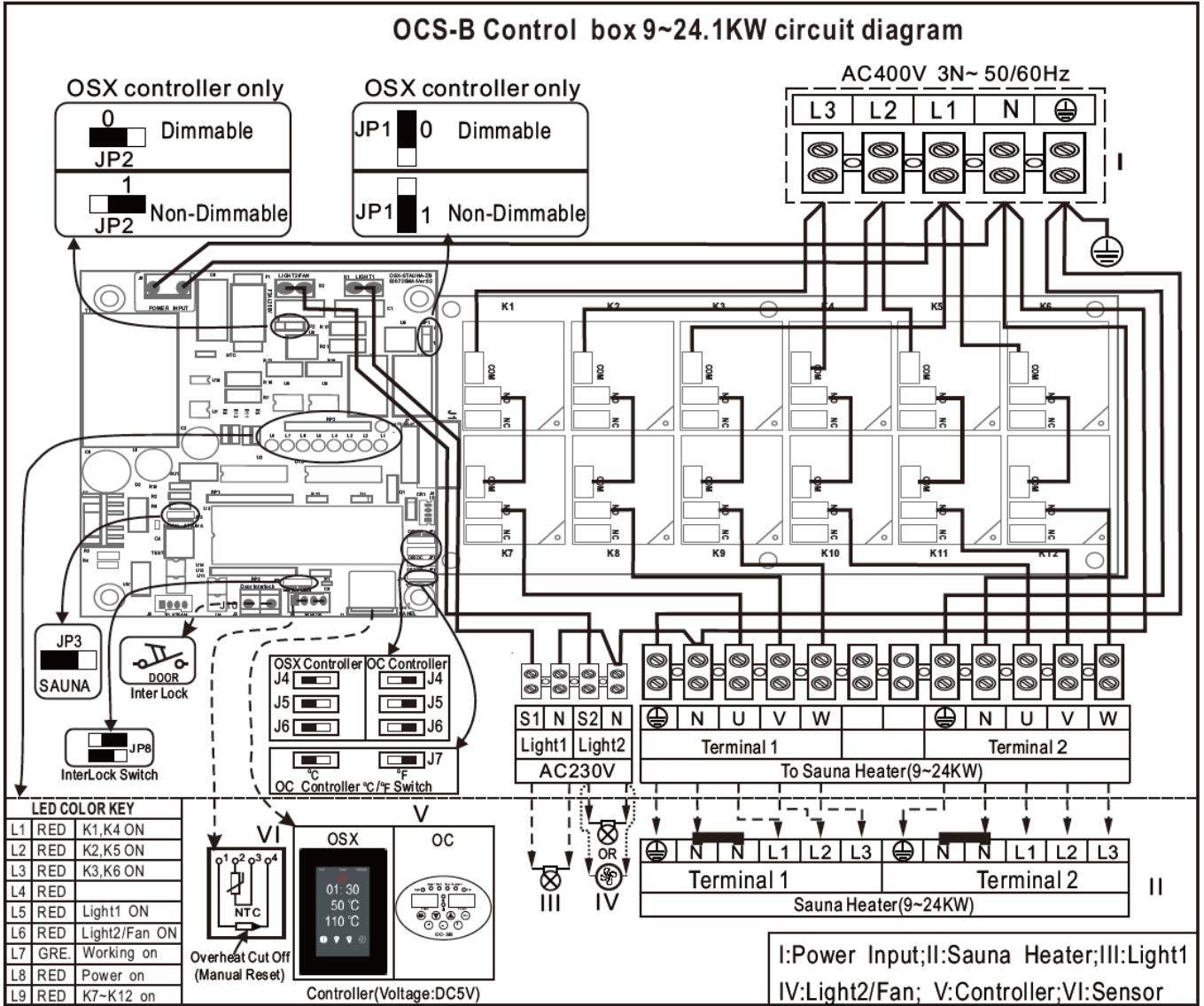
#### i. Esquema de circuito de la caldera (Fig.1)





ii. Esquemas de circuito de la caja de control





## 5. Estructura y funcionamiento

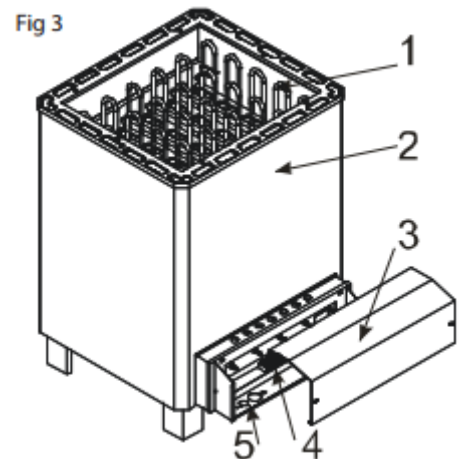
### 5.1. Estructura y componentes de la caldera

(1) Estructura de la caldera (Fig. 4)

(2) Componentes

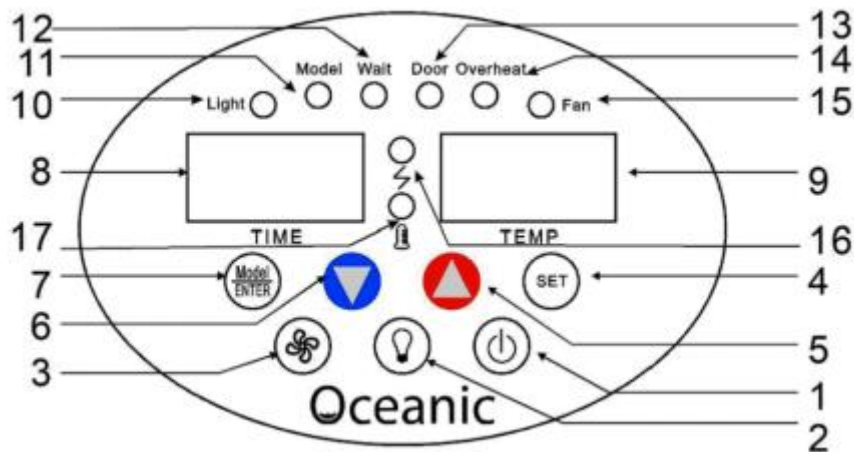
Cuadro 4

Numero	Componentes
1	Resistencia de calor
2	Armazón
3	Cubierta eléctrica
4	Conector eléctrico principal
5	Entrada eléctrica cable conector



## 5.2. Estructura y componentes del panel de control

### 1. Estructura del panel de control (Fig. 5)

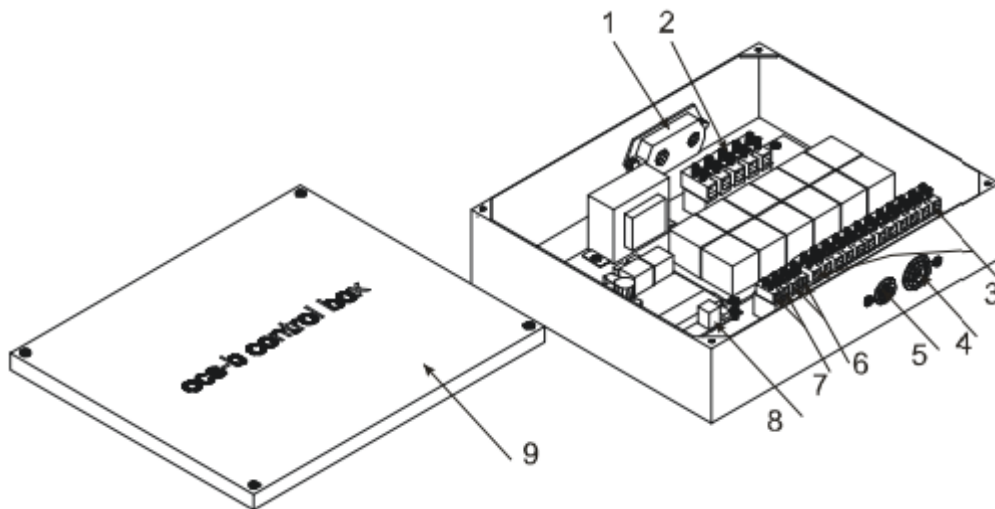


### 2. Indicadores y funciones LED (Cuadro 5)

(Cuadro 5)

Nº	DESCRIPCIÓN	FUNCIONAMIENTO
1	On/Off	Pulse para encender
2	Luz	Pulse para encender la luz
3	Ventilador	Pulse para activar el ventilador
4	Set	Establece el tiempo y la temperatura
5	Aumento	Presione para subir
6	Disminución	Presione para bajar
7	Modo	B: modo cuenta atrás
8	Tiempo	Muestra el tiempo o cuenta atrás
9	Temperatura	Muestra la temperatura
10	LED luz	Indicador para luz interior
11	LED modo	A: calentándose B: cuenta atrás
12	LED espera	Si está encendido, el control está en cuenta atrás
13	LED puerta	Si está encendido la puerta está abierta y el calentador no funciona. Puede desactivar la opción pulsando el botón rosa y blanco localizado en la placa principal "off"
14	LED sobrecalentamiento	El calentador se ha parado porque existe una temperatura mayor a 120°. Debe esperar a que baje la temperatura y pulsar el botón del interior de la sonda de temperatura
15	LED ventilador	El ventilador está funcionando
16	LED calentamiento	Las resistencias están calentándose
17	LED parada	Las resistencias se han parado porque se ha alcanzado la temperatura en cabina

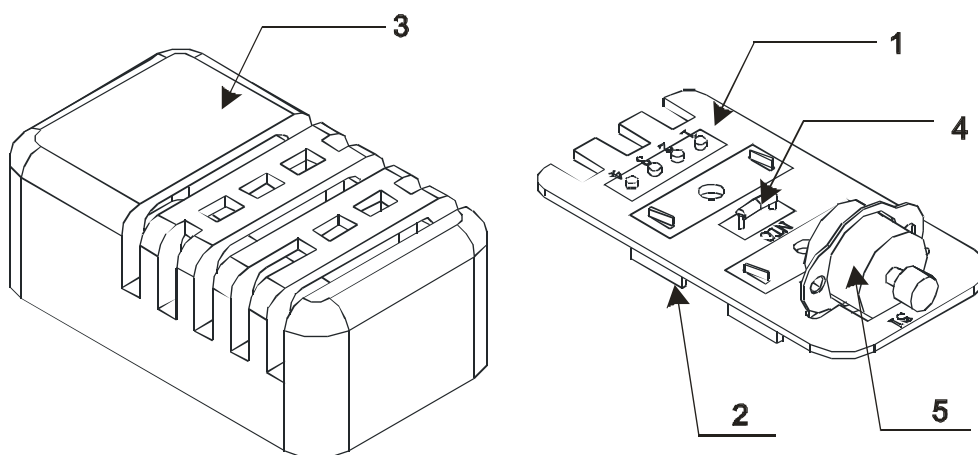
### 5.5. Estructura y funcionamiento de la caja de control



Nº	DESCRIPCIÓN	FUNCIONAMIENTO
1	Entrada principal	Entrada de electricidad
2	Terminal	Conectar a la corriente
3	Terminal	Conectar al calentador
4	Salida del calentador, luz y ventilador	Salidas eléctricas al calentador, la luz y el ventilador
5	Entrada de cable de control	Entrada del cable del panel de control
6	Terminal luz	Conector de luz
7	Terminal ventilador	Conector de ventilador
8	Terminal panel de control	Conector del panel de control
9	Cubierta	Cubierta

### 5.6. Estructura y componentes del sensor de temperatura

Estructura del sensor de temperatura (Fig.6)





## Funciones de los componentes del sensor de temperatura (cuadro 6)

(Cuadro 6)

Numero	Componentes	Funciones
1	Tarjeta de circuitos	Tarjeta de circuitos
2	Soporte	Soporte
3	Cubierta	Protege los componentes electrónicos
4	Resistencia térmica	Detecta la temperatura
5	Protector de sobrecalentamiento	Se activa cuando la temperatura en la sauna excede los 120°C o 248°F

## 6. Instalación

### Importante

Asegúrese de que el modelo de caldera que ha elegido es compatible con su sauna. Por favor, consulte el cuadro 7.

Este equipo debe conectarse a un magnetotérmico aislado.

Verifique que la potencia eléctrica es la apropiada para su calefactor.

Desconecte la corriente eléctrica antes de empezar con la instalación del producto.

El producto debe ser instalado teniendo en cuenta las distancias mínimas expuestas en el cuadro 7. Además, el lugar que elija deberá ser seguro y práctico (cuadro 8).

La altura mínima de su sauna debe ser de 1900mm. Por favor, consulte la Fig. 7C

No instale la caldera directamente en el suelo o en un armario.

No cubra la parte trasera de la caldera con cemento amianto ni con materiales similares.

El cable que sitúe en la parte interior de la sauna deberá ser de tipo siliconado especialmente resistente a altas temperaturas. Por favor, consulte el cuadro 7.

No instale dos o más calderas en una misma sauna, a menos que estén previstas para ello. Si lo hace, la distancia entre ambas será de 400mm como mínimo.

Cuando la caldera está en funcionamiento alcanza temperaturas muy elevadas por lo que debe tener cuidado y evitar cualquier tipo de contacto accidental.

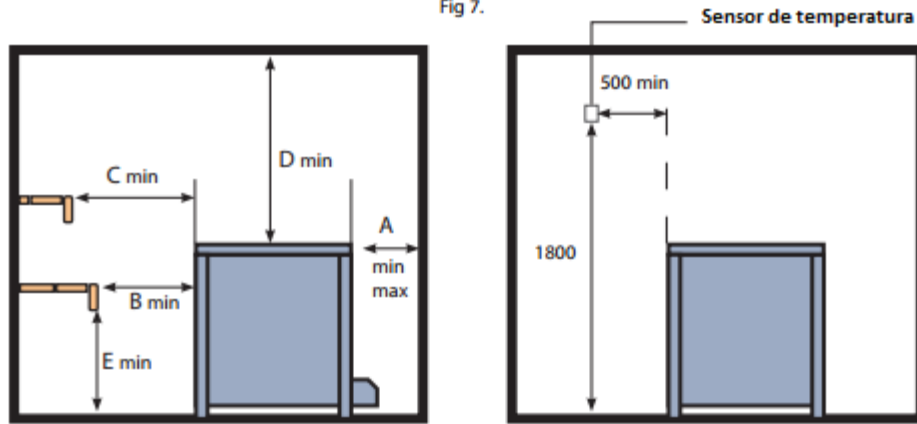
Consulte el cuadro de dimensiones de la Fig. 7 y los cuadros 7 y 8.

Instale el panel de control en la pared exterior de la sauna.

Instale el panel de control a una altura aproximada de 1200mm-1500mm de manera que se pueda acceder a ella fácilmente.

Instale los sensores de temperatura dentro de la sauna, a una altura aproximada de 1500-1800 mm del suelo y a una distancia horizontal de 500 mm de la caldera. No instale los sensores en la zona situada sobre la caldera.

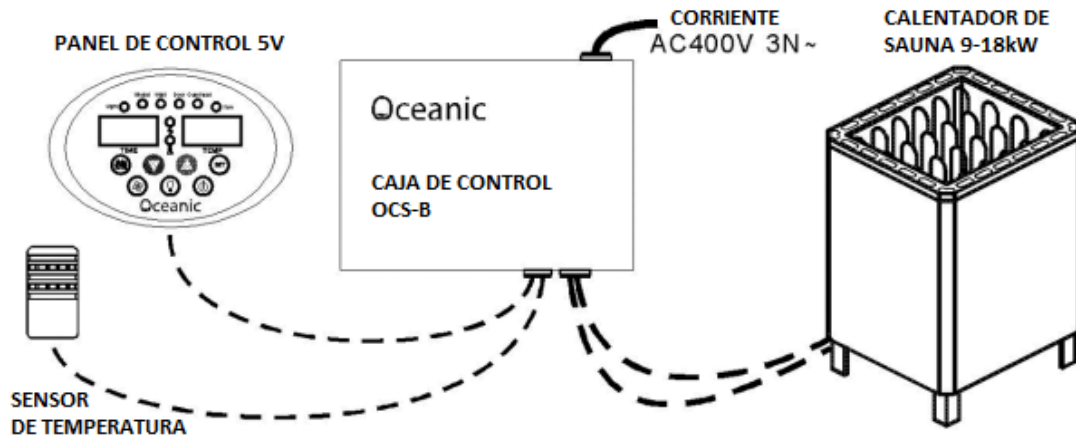
Fig 7.



(Cuadro 7)

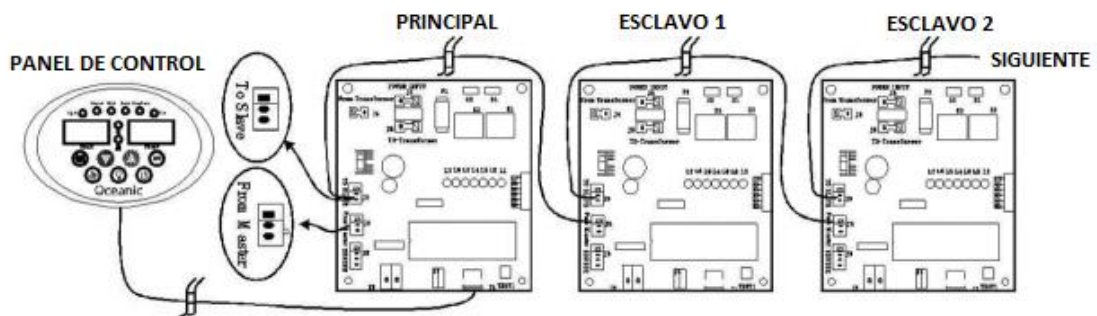
Modelo	A		B Min	C MIN	D MIN	E MIN
	min	max				
OCS090B	120	220	1900	50	1100	180
OCS120B	120	220	1900	50	1100	180
OCS150B	160	260	1900	80	1100	180

**COMO CONECTAR CALENTADOR – PANEL DE CONTROL – CAJA DE CONTROL**



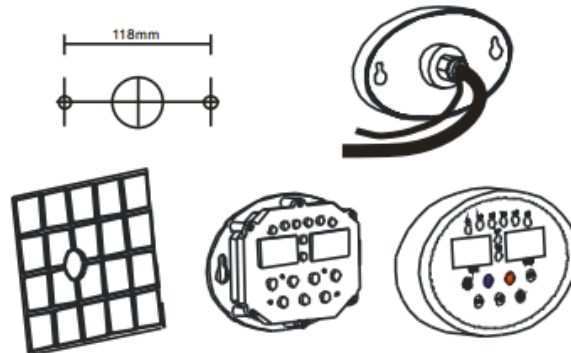
**NOTA: No corte los cables o realice empalmes de los mismos**

**CONEXIÓN MÚLTIPLE**



### Instalación del panel de control

- Instale el panel de control en la pared exterior de la sauna. A una altura aproximada de 1200-1500mm
- Realice un agujero de 40mm en la pared
- Abra la el panel de control (quitando la tapa plástica)
- Lleve el cable (6 filamentos) a los puertos
- Coloque el panel de control en el agujero y presione
- Séllelo y coloque la tapa
- Conecte los cables eléctricos



### Instalación del sensor de temperatura (Fig.9)

- Coloque el sensor en el interior de la sauna a una altura de 1500-1800mm.
- Abra la cubierta con un destornillador.
- Fije la parte de debajo de la sonda a la pared con tornillos.
- Vuelva a colocar la cubierta.

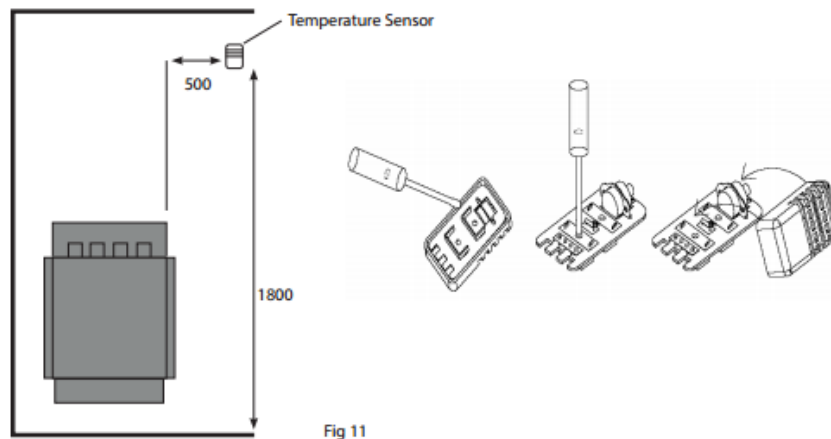
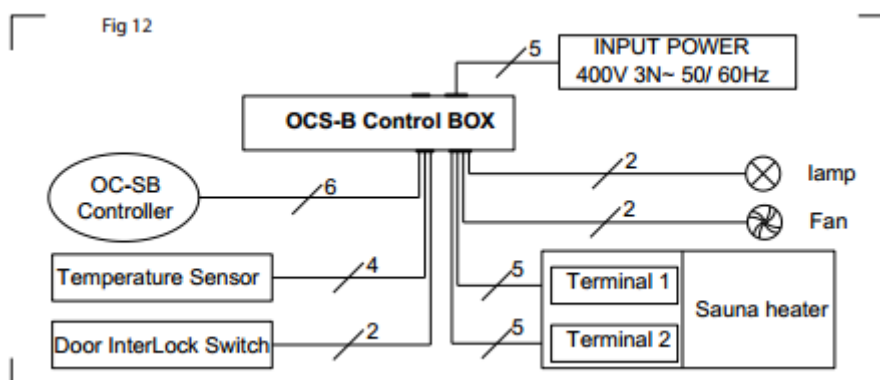


Fig 11

### Esquema de montaje simplificado



### Protector del calentador (No suministrado)

El calentador debería protegerse del contacto accidental, colocando una protección de madera alrededor del mismo, similar al que puede verse en el dibujo – teniendo en cuenta la posición del calentador en el interior de la sauna (2-3 lados)

NOTA: Es importante que deje un hueco de unos 30mm alrededor del mismo para que la madera no sufra directamente el calor de las rocas.



## 7. Pruebas y funcionamiento

### Piedras de sauna

Una vez haya comprobado que la instalación es correcta, sitúe las piedras (recomendamos que si usa las piedras por primera vez, las limpie con agua para eliminar el polvo) en el lugar correspondiente. Coloque las piedras más grandes abajo y las más pequeñas en la parte superior. Sitúelas alrededor de las resistencias eléctricas de manera que queden cubiertas sin encajar las piedras con demasiada fuerza puesto que el aire no podría circular y esto podría causar una avería. Poco a poco, las piedras se irán gastando, es por esto, que deberá cambiarlas de tanto en tanto. Si es una sauna de uso público, las piedras se cambiarán, probablemente, una vez al año. Si es una sauna de uso privado, las piedras se cambiarán una vez cada pocos años, dependiendo de la frecuencia de uso. (Fig.11)

**NOTA: Quite aquellas piedras que contengan secciones o líneas blancas de mármol**

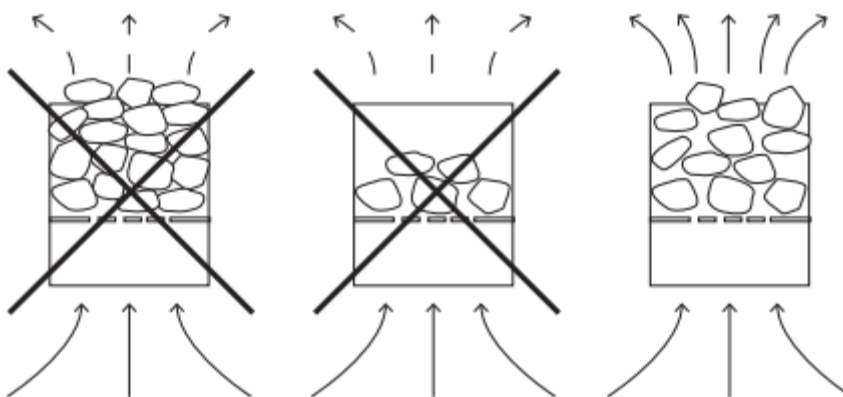


Fig 14

### Aislamiento

La puerta, techo y paredes de la sauna deben estar aislados. Si no lo está, la cabina necesitará un calentador mayor para los metros cúbicos que tiene.

Es importante que la estructura del cuarto esté aislada contra el agua.

Recomendamos que el aislamiento mínimo en el caso de las paredes sea de 50mm y en el techo de 100mm. La fibra de aluminio es usada como aislante en este tipo de productos.

### Ventilación de la cabina de sauna

Mezcla el aire frío con el caliente para aliviar la sensación de calor

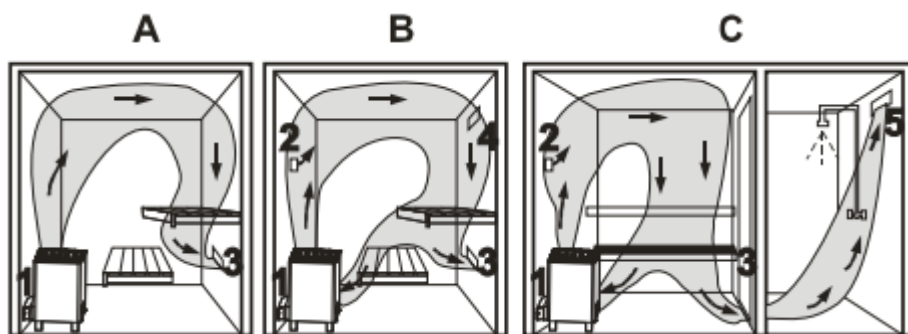
Permite que el aire fresco circule alrededor del calentador para que ventile la sauna

Deben instalar una entrada y salida de aire para permitir la ventilación

La entrada de aire puede situarse en la pared bajo el calentador. Cuando use un ventilador mecánico debe colocarlo en el techo sobre el calentador.

El aire frío llegará a los usuarios refrescándolos. Se recomienda un diámetro de 5-10cm en la entrada de aire.

La salida de aire debe colocarse en el lado opuesto a la entrada. Puede colocarse cerca del suelo o debajo de la puerta, siendo éste último un mecanismo natural de entrada o salida de aire.



Ventilación bajo el calentador

Ventilación opcional de techo (ventilador) a 50cm del calentador

Salida de aire

Ventanilla de ventilación, cerrada durante el baño, se usa para secar la sauna una vez realizado el baño

### Antes de empezar

Antes de conectar la caldera a la corriente, asegúrese de que no haya productos inflamables encima o alrededor de éste. Recuerde que cuando utilice las resistencias y las piedras por primera vez, éstas pueden desprender un poco de humo y cierto mal olor – asegúrese de ventilar la sauna apropiadamente.

Conecte la caldera a la corriente y pulse 'ON/OFF'. Los indicadores de temperatura y el tiempo mostrarán la información, las luces de los LED indicarán el estado de calefacción de la sauna y la temperatura de la sauna aumentará hasta conseguir la temperatura preestablecida (la configuración por defecto es de 70°C/158°F y un tiempo en funcionamiento de dos horas) Cuadro 9

**Cuadro 9**

Modelo	Modo por defecto	Temperatura por defecto		Posibles ajustes de temperatura entre :	
		°C	°F	°C	°F
	A	75	187	50~110	122~230
	Tiempo por defecto			Posibles ajustes de tiempo	

OC-SB	Tiempo en funcionamiento	Tiempo de espera	Tiempo en funcionamiento	Tiempo de espera
	2 horas	4 horas	10 minutos – 8 horas	0 ~ 12 horas
	Cada vez que pulse el botón, el tiempo variara en :		Cada vez que pulse el botón, la temperatura variara en :	
	10 minutos		1°C / 2 °F	

### Control del tiempo y la temperatura:

Cuando el calentador sale de la fábrica, la configuración predeterminada es 75º y 2 horas de funcionamiento, estas configuraciones pueden ser ajustadas de la siguiente manera:

**Configuración de tiempo:** Cuando la sauna se enciende, comienza a trabajar en modo A (LED modo A encendido), pulse el botón *Set* – la pantalla de visualización de tiempo brillará; pulse “▲”, “▼” para configurar el tiempo - siempre que los pulse el tiempo aumentará o disminuirá 10 minutos; una vez que la configuración deseada sea alcanzada, pulse *Enter* para que la pantalla pare de brillar. Considere que el controlador tiene una función de memoria, si se corta la corriente eléctrica, la próxima vez que encienda el generador de vapor el tiempo configurado será el que había seleccionado. Cada vez que pulse, el tiempo aumentará o disminuirá 10 minutos. Una vez elegido el tiempo, pulse ENTER. Comenzará la cuenta atrás. Cuando llegue a “0” volverá al Modo A y el calentador se encenderá. Recuerde ajustar en Modo A el tiempo que desea de sauna, antes de programar la cuenta atrás en Modo B.

**Configuración de temperatura:** si pulsar una o dos veces el botón *Set* después de configurar el tiempo, la pantalla de visualización de temperatura brillará, introduzca la temperatura pretendida pulsando “▲”, “▼” para regular – siempre que los pulse la temperatura aumentará o disminuirá 1º; puede regular la temperatura entre 30º-60º. Una vez configurada la temperatura pretendida, pulse *Enter* para que la pantalla pare de brillar.

## 8. Resolución de problemas

Recomendamos que las reparaciones se lleven a cabo por un especialista.

Tipo de problema	Causa	Soluciones
No aparece el indicador en la pantalla del panel de control cuando se pulsa el botón ON/OFF.	Tiene un problema con: 1. el suministro eléctrico 2. el transformador de la tarjeta de circuitos 3. Los fusibles.	1. Compruebe el estado del suministro eléctrico. Si el LED L1 (rojo) del suministro está encendido, revise el cable. 2. Cambie el panel de control.
El panel de control está encendido pero el calefactor no funciona	1. No ha conectado la caldera. 2. El panel de control tiene un problema.	1. Compruebe las conexiones. Consulte la Fig.2 y Fig. 10 2. Cambie el panel de Control
LED overheat encendido	1. No ha conectado correctamente el sensor de temperatura. 2. El protector de	1. Compruebe que la conexión del sensor de temperatura es correcta. 2. Compruebe si el

	sobrecalentamiento está apagado.	protector de sobrecalentamiento está apagado. Si está apagado, reajústelo manualmente.
El LED <i>Wait</i> está encendido	La caldera está en el Modo B	Presione el botón <i>Model</i> para cambiarlo al modo A (Modo de calentamiento)
En el indicador temperatura aparece –L °C(o °F) o –H °C(o °F)	1.El sensor de temperatura no está conectado o el cable está roto 2. La temperatura es inferior a 0°C(o 32°F) o la temperatura es superior a 115°C(o 239°F)	1. –L °C(o °F) significa que el sensor de temperatura no está conectado o que la temperatura es inferior a 0°C(o 32°F). Compruebe la conexión y el cable o cambie el sensor. 2. –H °C(o °F) significa que hay un cortocircuito en el sensor de temperatura o que la temperatura es superior a 115°C(o 239°F) . Compruebe la conexión y el cable o cambie el sensor. 3. Cambie el panel de control.

## 9. Mantenimiento

Para evitar el deterioro del producto, recomendamos que lo inspeccione periódicamente prestando especial atención a los tornillos y al estado de los cables y de las resistencias eléctricas.

Para evitar el recalentamiento de las resistencias, recomendamos el reemplazo de las piedras si están empezando a desgastarse.

Todos los productos suministrados por Direct Saunas Limited y Oceanic Saunas son para uso interior, tales como una casa o edificio y no deberían ser usados en cualquier otro espacio o circunstancia.

### Mantenimiento de Sauna

Dependiendo de la regularidad con la que use su cabina de sauna es obligatorio seguir una serie de pautas para asegurar el buen funcionamiento del calentador y la cabina de saunas.

Para un uso comercial recomendamos que se lleven a cabo por el profesional de mantenimiento una vez al mes. Para un uso doméstico, las comprobaciones pueden demorarse a una vez cada 6 meses.

Cualquier deterioro o problema entre revisiones, debe ser notificado para que sea solucionado y reparado antes de continuar con el uso del producto.

Bajo ninguna circunstancia deberá usar o conectar los productos si el cableado resulta dañado, contacte en este caso con nuestro departamento de asistencia técnica.

### Pautas de Mantenimiento

Por favor tenga en cuenta que todos estos controles deben llevarse a cabo con las máquinas desconectadas y frías.

### Calentador de Sauna:

Asegúrese de que el calentador ha sido desconectado de la corriente principal antes de realizar cualquier comprobación.

Compruebe las resistencias del calentador y busque algún signo de deterioro. Llame a nuestro servicio técnico para comunicárselo.

Compruebe que las piedras están colocadas correctamente en el calentador de sauna sobre las resistencias, permitiendo que exista espacio entre las mismas para que transpiren. Tenga en cuenta que las rocas se irán desmoronando con el uso y esto puede causar sobrecalentamiento. De no prestarle atención puede dar lugar a un fallo en las resistencias e incluso a la fusión de éstas.

Para un uso comercial, un electricista debe comprobar periódicamente las resistencias y asegurarse de que el cableado está en buenas condiciones y que todas las conexiones están en perfecto estado – una buena idea es tener a mano un multímetro y realizar un test de las resistencias.

### **Cabina de Sauna**

Compruebe que todas las instrucciones (seguridad y uso) se encuentran en un lugar visible.

Compruebe que los bancos sean seguros y que no existe señal de deterioro en ellos. Si existen signos de deterioro compruebe que los tornillos están bien apretados.

Cualquier daño grave en los bancos debe ser informado al proveedor para recibir consejo sobre el modo de actuar.

Asegúrese de que la madera que conforma el protector del calentador no está quemada. Estos listones, debido a su proximidad con el calentador, deberán ser reemplazados en un periodo de tiempo.

Asegúrese que el protector del calentador guarda las distancias de seguridad provistas en el manual. Compruebe si existen signos de quemaduras y reemplácelo si es así.

La cabina de sauna debe estar en un lugar limpio e higiénico. Se recomienda limpiar los bancos después de cada sesión con agua y una solución desinfectante, especialmente cuando su uso sea comercial. El suelo de la sauna deberá ser fregado con regularidad.

## **10. Garantía y Servicio de Post-Venta**

Todas las calderas Oceanic ofrecen una garantía de 3 años contra materiales defectuosos y cualquier defecto de fábrica. Esta garantía no incluye los artículos de vida útil limitada, como las resistencias eléctricas y los desperfectos causados por el uso incorrecto o excesivo del aparato.

En caso de reclamaciones y servicios de post-venta fuera de garantía póngase en contacto con su distribuidor de productos Oceanic local.