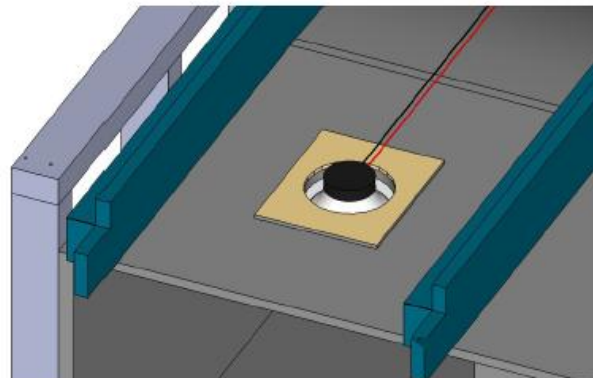
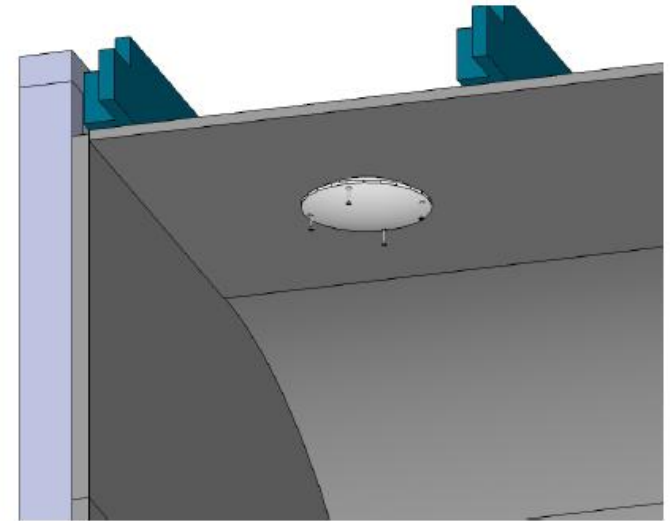
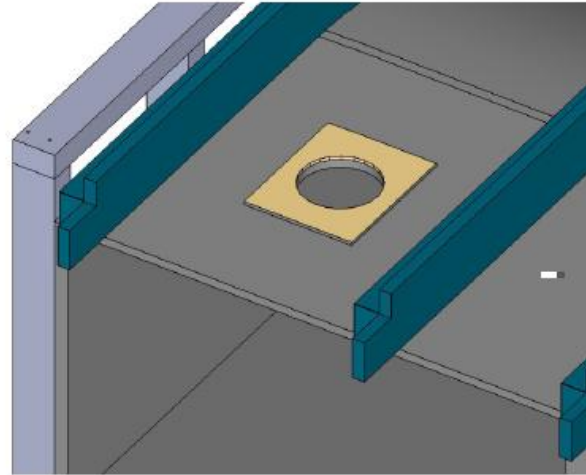
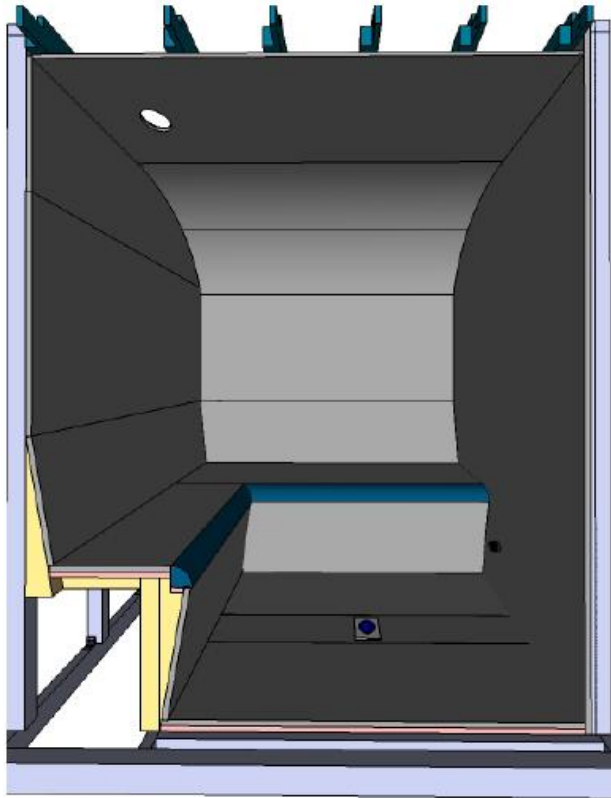
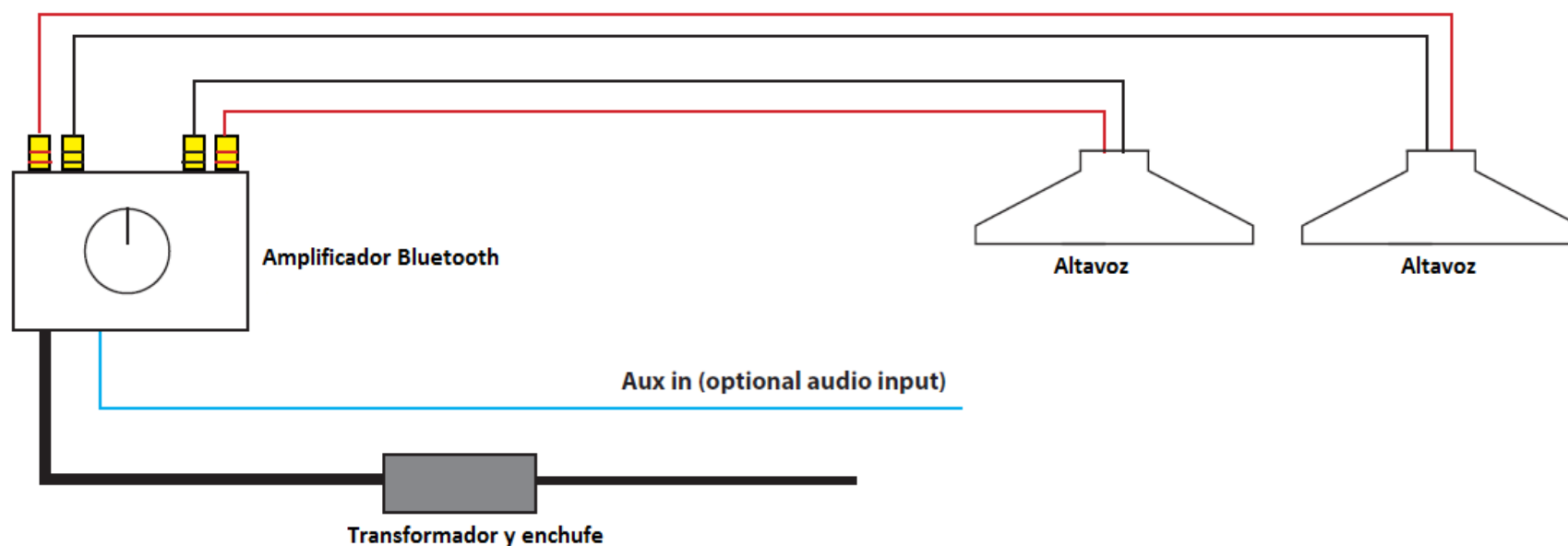


## Accesorios de Vapor

### Altavoces para baño de vapor con amplificador Bluetooth





### Conectar el amplificador Bluetooth

El amplificador Bluetooth debe estar conectado a la red de corriente, usando un transformador de 12V.

Cada altavoz se conecta al amplificador gracias a sus cables (menos a menos / más a más).

Desatornillar los terminales para revelar el orificio para enhebrar los cables de los altavoces.

Seguir las instrucciones entregadas con el amplificador para su puesta en marcha y uso.

Si lo prefiere, puede conectar su dispositivo al amplificador gracias a una entrada auxiliar de 3.5mm.

**Siempre instalar el amplificador fuera de la cabina de sauna.**